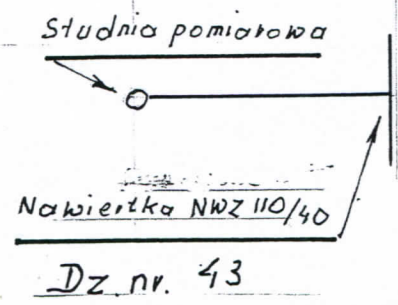
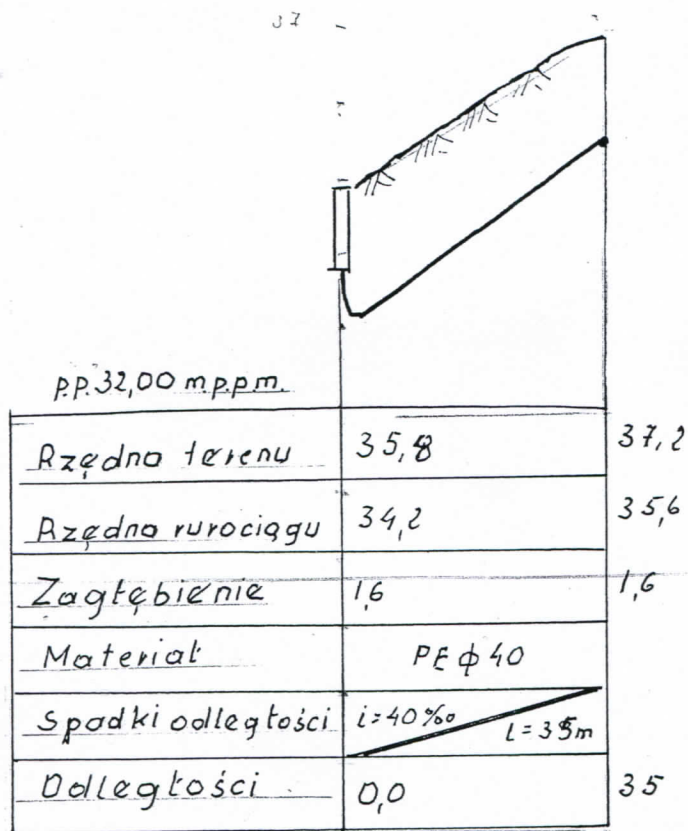
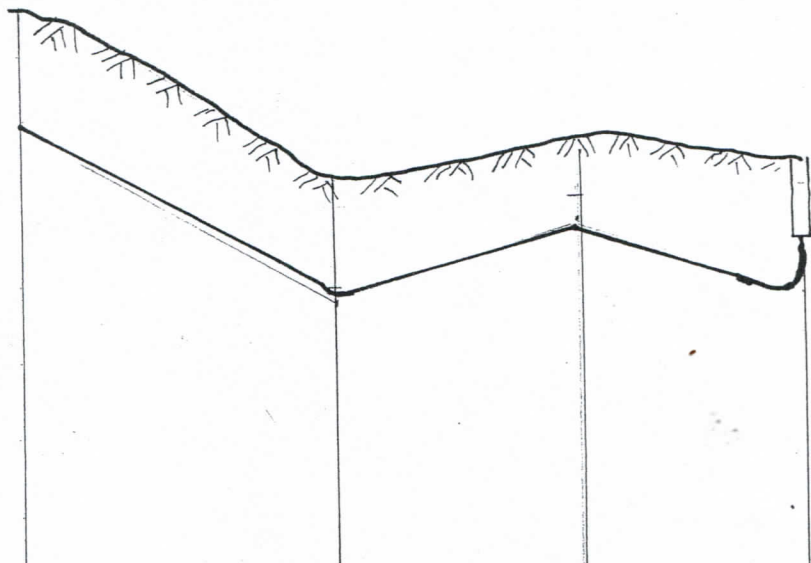


STAROSTWO POWIATOWE
 ul. Kościuszki 3
 82-500 KWIDZYN



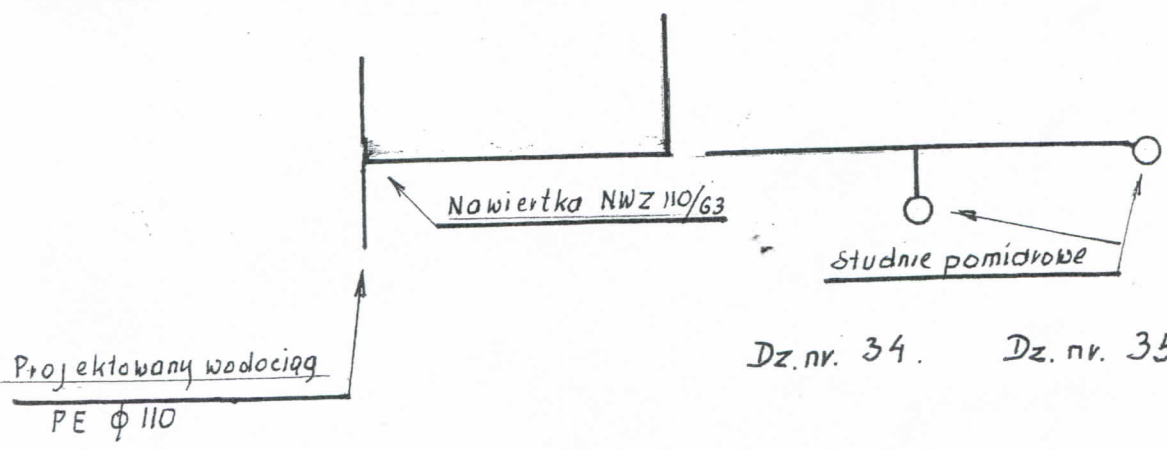
DOC - Projektowanie i nadzory budowlane Janusz Rogacewicz 82-300 Elbląg, ul. Suwalska: 74		
temat: Borowy Młyn gmina Ryjewo Projekt wodociągu z przyłączami		skala: $1: \frac{100}{1000}$
nr rys. 15	Odcinek C - D Profil przyłącza dz nr 43	Data: 15.03.2011 r.
Projektant	mgr inż. Janusz Rogacewicz upr. nr. 310/E1/80	Podpis

8. ...
URZĄD POWIATOWY
Januszkowski 29b
82-300 KWIDZYN



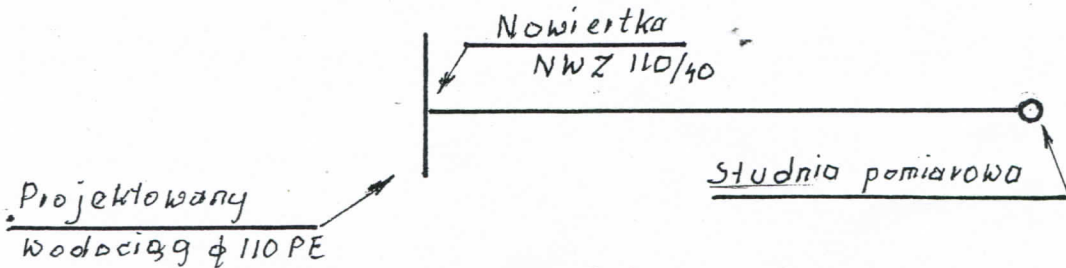
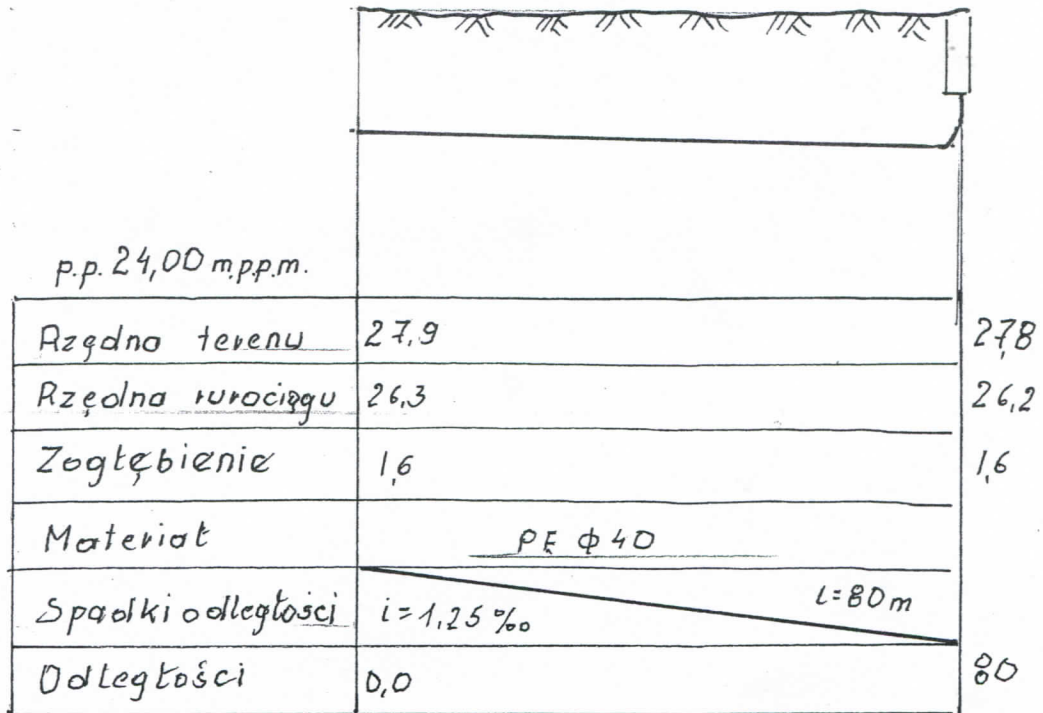
p.p. 30 m.p.p.m.

Rzędna terenu	37,7	35,4	35,85	35,30
Rzędna rurociągu	36,1	33,8	34,25	33,7
Zogłębienie	1,6	1,6	1,6	1,6
Materiał	PE φ 63		PE φ 40	
Spadki odległości				
Odległości	0,0	41	73	103



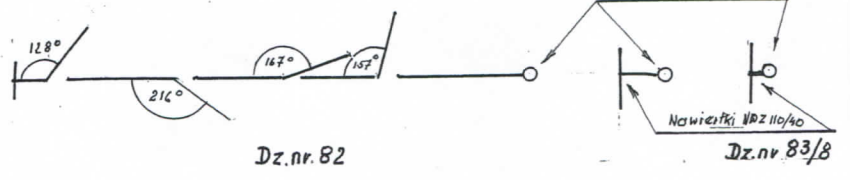
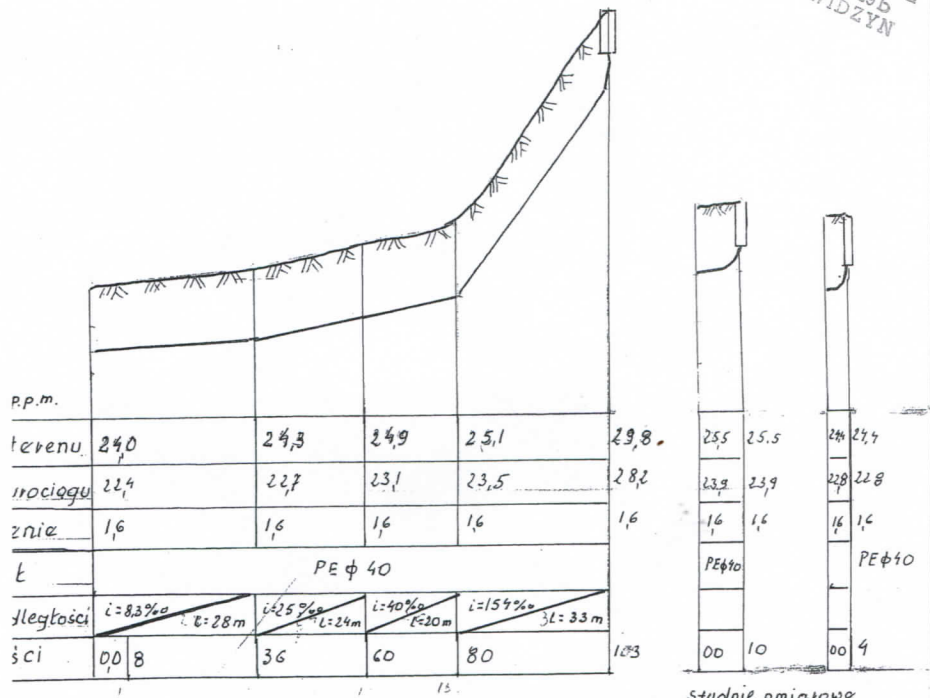
DOC - Projektowanie i nadzory budowlane Janusz Rogacewicz 82-300 Elbląg ul. Suwalska 74		
temat:	Borowy Młyn Projekt wodociągu z przyłączami	skala: 1 : 1000
nr rys.	Odcinek C - D Profil przyłącza dz ne 34 i 35	15.03.2011 r.
Projektant	mgr inż. Janusz Rogacewicz upr. Nr. 3110/EI/80	Podpis:

STAROSTWO POWIATOWE
ul. Kościuszki 29b
82-500 KWIDZYN



Dz. nr. 87

DOC - Projektowanie i nadzory budowlane Janusz Rogacewicz 82-300 Elbląg ul. Suwalska 74		
temat: Borowy Młyn Projekt wodociągu z przyłączami		skala: 1:100
rys nr 17	Odcinek F- G Profil przyłącz dz nr87	Data: 15.03 2011 r.
Projektant	mgr inż. Janusz Rogacewicz	Podpis <i>JRW</i>

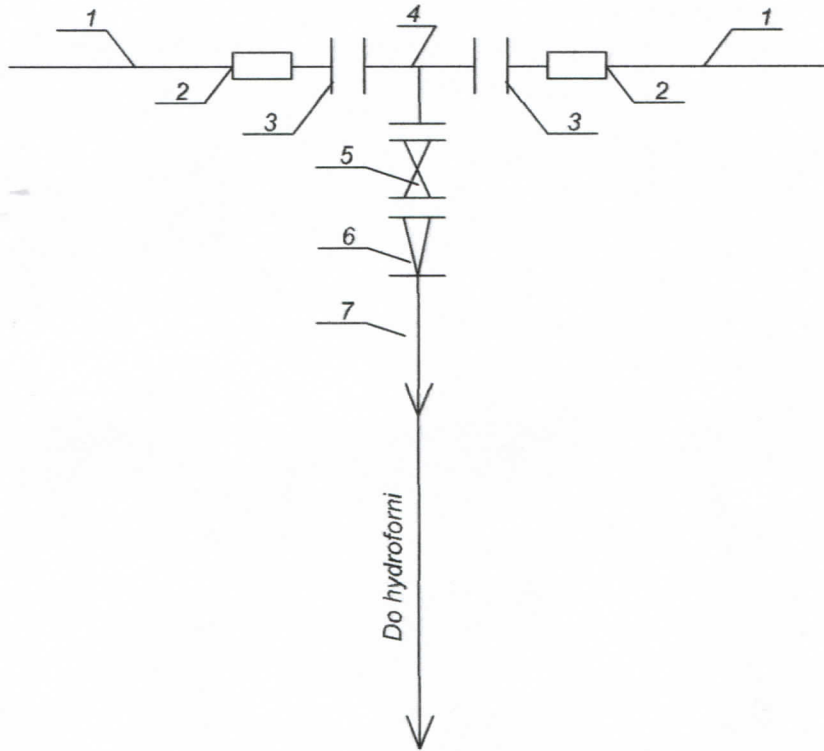


Dz.nr. 82

Dz.nr. 83/8

DOC - Projektowanie i nadzory budowlane Janusz Rogacewicz 82-300 Elbląg ul. Suwalska 74		
temat:	Borowy młyn Projekt wodociągu z przyłączami	skala: 1: 1000
Rys nr	Odcinek F - G 18 Profil przyłącza nr 82 i 83/8	Data: 15.03.2011 r.
Projektant	mgr inż. Janusz Rogacewicz upr. nr.310/E1/80	Podpis <i>[Signature]</i>

STAROSTWO POWIATOWE
ul. Kościuszki 29b
82-500 KWIDZYN

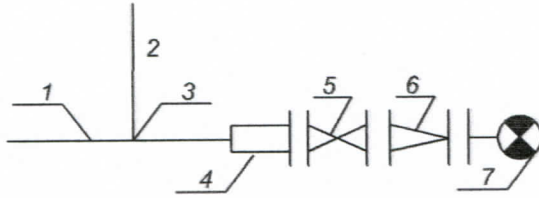


Oznaczenia

1. Istniejący wodociąg ϕ 160
2. Nasówka
3. Króciec jednokołnierzowy DN 160
4. Trójnik kołnierzowy DN 160
5. Zasuwa żeliwna dwukołnierzowa DN 160
6. Zwężka żeliwna dwukołnierzowa DN 160/100
7. Rurociąg stalowy DN 100

DOC - Projektowanie i nadzory budowlane Janusz Rogacewicz 82-300 Elbląg, ul. Suwalska 74		
temat:	Borowy Młyn gmina Ryjewo Projekt wodociągu z przyłączami	skala:
nr rys:	-19	data: 15.03.2011 r.
Projektant:	mgr inż. Janusz Rogacewicz upr. nr. 310/E1/80	Podpis:

STAROSTWO POWIATOWE
ul. Kościuszki 29b
82-500 KWIDZYN

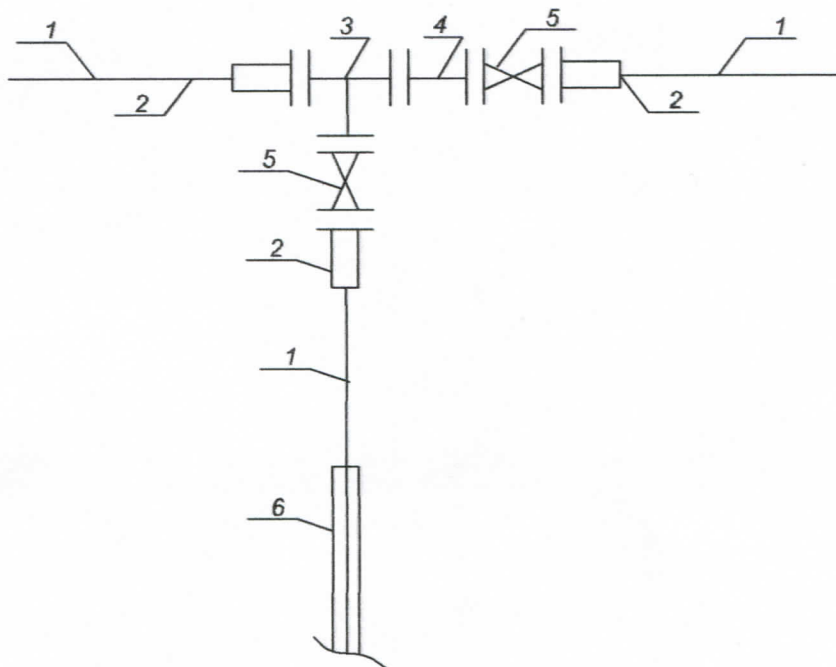


Oznaczenia

1. Wodociąg PE 110
2. Przyłącze PE 40
3. NWZ 110/40
4. Łącznik R-k DN100
5. Zasuwa kołnierzowa DN100
6. Zwężka żeliwna dwukołnierzowa DN100/80
7. Hydrant p.poż. podziemny

DOC - Projektowanie i nadzory budowlane Janusz Rogacewicz 82-300 Elbląg, ul. Suwalska 74		
temat:	Borowy Młyn gmina Ryjewo Projekt wodociągu z przyłączami	skala:
nr rys:	nazwa rysunku:	Data:
- 21	Węzeł W-3	15.03.2011 r.
Projektant:	mgr inż. Janusz Rogacewicz upr. nr. 310/E1/80	Podpis:

STAROSTWO POWIATOWE
ul. Kościuszki 29 b
82-500 KWIDZYN



Oznaczenia

1. Przewód PE \varnothing 110
2. Łącznik R-k DN 100
3. Trójnik kołnierzowy DN 100/100
4. Króciec dwukołnierzowy DN 100
5. Zasuwa kołnierzowa DN 100
6. Rura osłonowa pod nasypem kolejowym \varnothing 150

DOC - Projektowanie i nadzory budowlane
Janusz Rogacewicz 82-300 Elbląg, ul. Suwalska 74

temat: Borowy Młyn gmina Ryjewo
Projekt wodociągu z przyłączami

skala:

nr rys.:
- 20

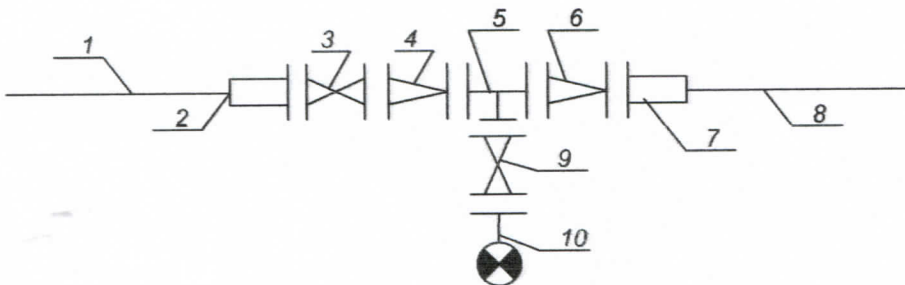
nazwa rusynku:
Węzeł W-2

Data:
15.03.2011 r.

Projektant:
mgr inż. Janusz Rogacewicz
upr. nr. 310/E1/80

Podpis:

STAROSTWO POWIATOWE
ul. Kościuszki 29b
82-500 K WIDZYN



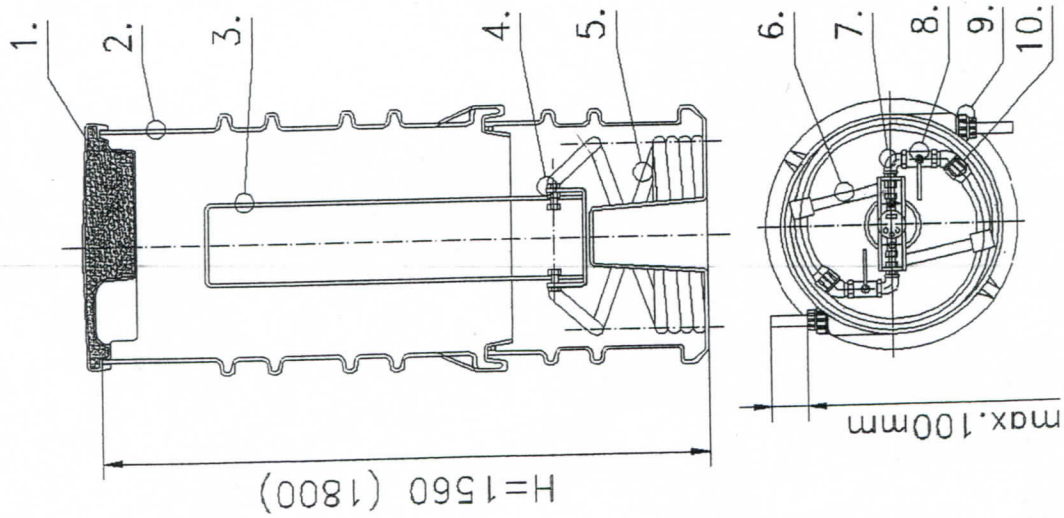
Oznaczenia

1. Wodociąg PE \varnothing 110
2. Łącznik R-k DN 100
3. Zasuwa kołnierзова DN 100
4. Zwężka dwukołnierзова DN 100/80
5. Trójnik kołnierзовy DN 80/80
6. Zwężka dwukołnierзова DN 80/32
7. Łącznik R-k DN32
8. Przyłącze wody PE \varnothing 40
9. Zasuwa żeliwna dwukołnierзова DN80
10. Hydrant p.poż. podziemny

DOC - Projektowanie i nadzory budowlane
Janusz Rogacewicz 82-300 Elbląg, ul. Suwalska 74

temat: Borowy Młyn gmina Ryjewo Projekt wodociągu z przyłączami	skala:	
nr rys.: - 22	nazwa rysunku: Węzeł W-4	Data: 15.03.2011 r.
Projektant: mgr inż. Janusz Rogacewicz upr. nr. 310/E1/80	Podpis:	

Studzienka wodomierzowa fi 600 mm o wysokości H=1560 mm (1800 mm)



1	Pokrywa z polistyrenu z pianką PU
2	Korpus studzienki
3	Uchwyt wodomierzowy
4	Konsola wodomierzowa pod wodomierz DN 20 (3/4")- G1" lub pod wodomierz DN 15 (1/2")- G3/4"
5	Rura z polibutyleny fi 32mm
6	Uchwyt na rurę PB
7	Kolano 90° 1"
8	Zawór kulowy, odcinający 1"
9	Złączka Jimten 45° fi 32/1"
10	Złączka skręcana fi 32 mm z PE

H= 1560 mm lub 1800 mm

STAROSTWO POWIATOWE
ul. Kościuszki 29b
82-500 KWALIZYN

DOC - Projektowanie i nadzory budowlane Janusz Rogacewicz 82-300 Elbląg ul. Suwalska 74		skala:
temat:	Projekt przyłącza wody	
nr rys.	23	nazwa rysunku: studzienka wodomierzowa
Projektant	mgr inż. Janusz Rogacewicz	Data: 3.11.2009 r.
	upr. nr.310/E/1/80	Podpis <i>[Signature]</i>