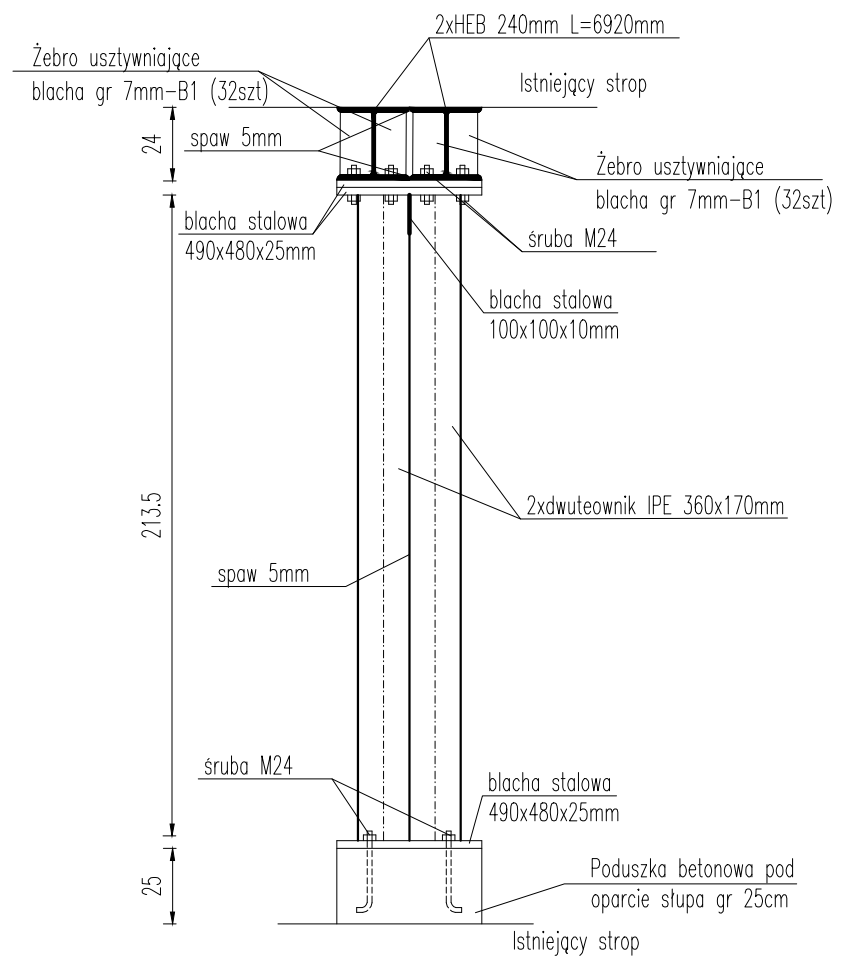
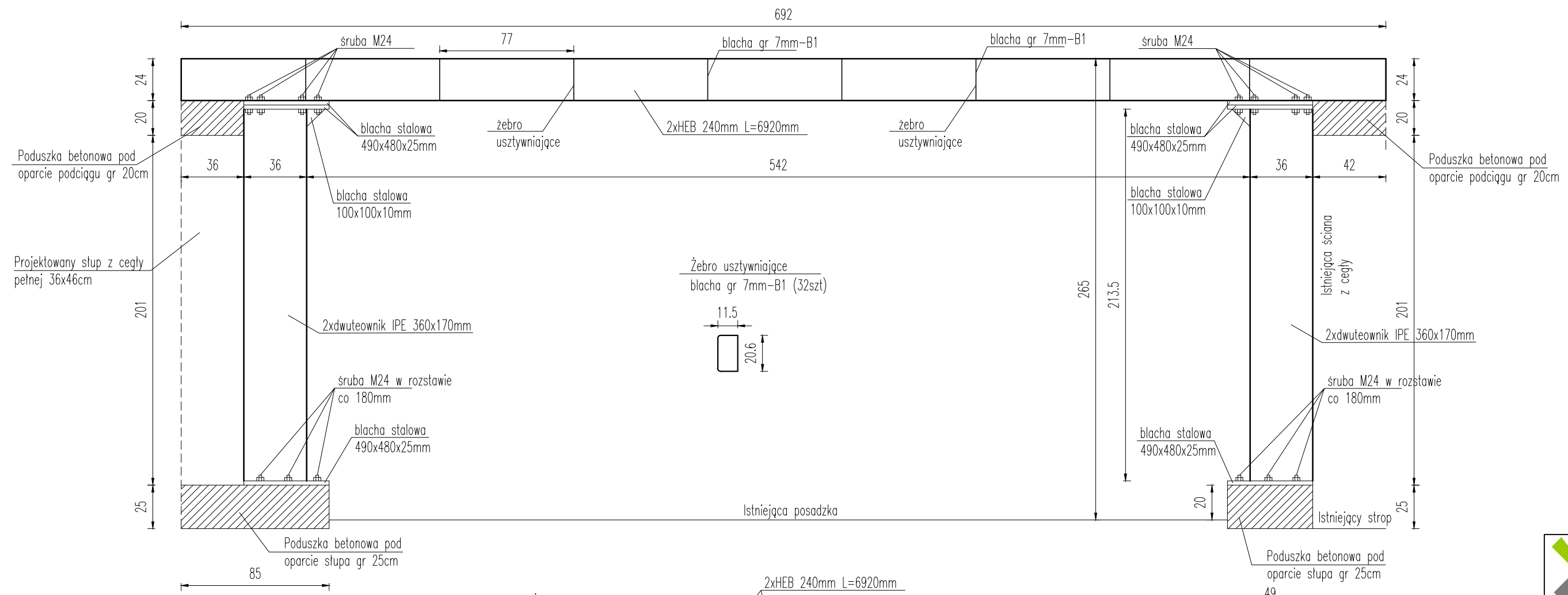


SKALA 1:25



**WYKONAWCA:**  
 BIURO OBSŁUGI INWESTYCJI – DANIEL ŁUKIAŃCZYK  
 82-500 Kwidzyn, ul. Koszykowa 23B  
 tel.691-593-444, NIP:743-161-11-72, e-mail: lukianczyk@o2.pl

**INWESTOR:**  
 GMINA RYJEWÓ  
 82-420 Ryjewo, ul. Lipowa 1

**TYTUŁ PROJEKTU:**  
 Remont pomieszczeń Urzędu Gminy w Ryjewie  
 Ryjewo dz. nr. 486 Gmina Ryjewo

AUTORZY PROJEKTU:	NR. UPRAWNIENI:	PODPIS:
inż. Daniel Łukianczyk	POM/0126/OWOK/06	
SPRAWDZAJĄCY:	NR. UPRAWNIENI:	PODPIS:

**NAZWA RYSUNKU:**  
 KONSTRUKCJA

SKALA:	FAZA:	DATA:	NR. RYSUNKU:
1:25	PB	20-02-2020	A9