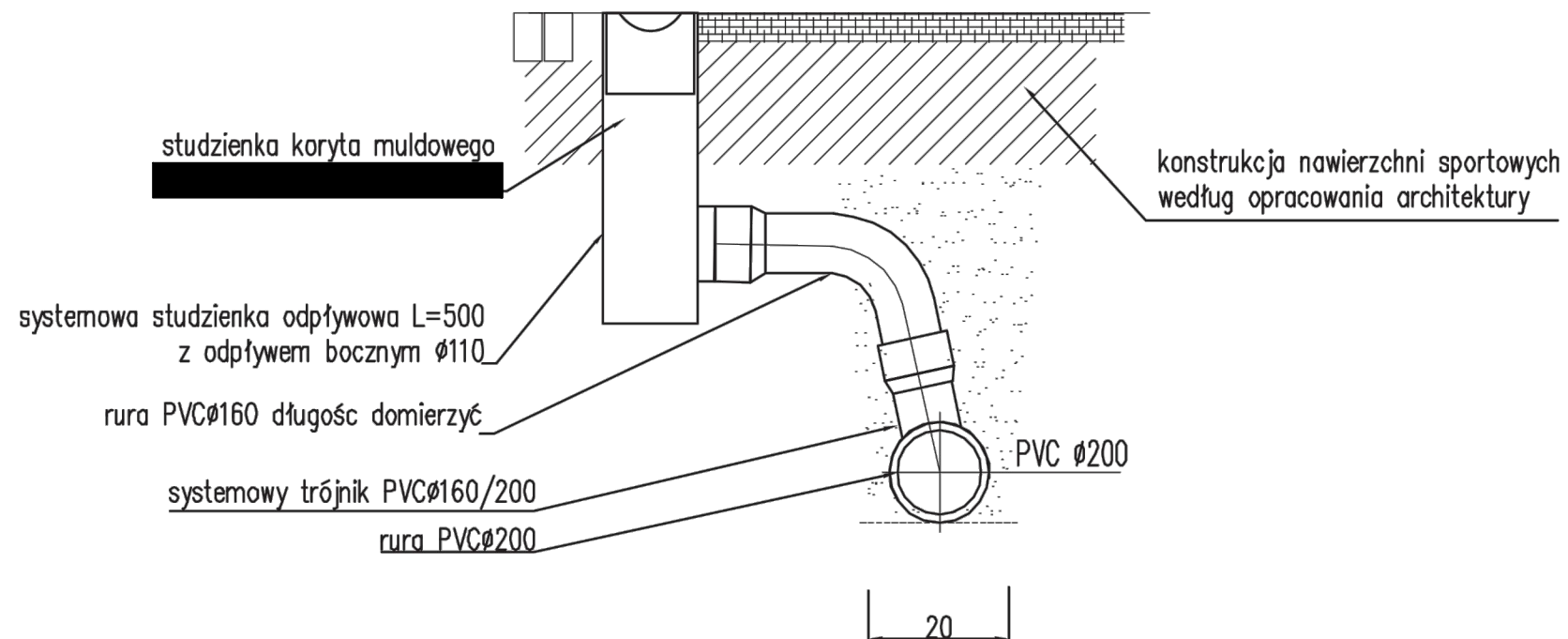


## Schemat połączeń instalacji odwodnienia

Zagospodarowanie terenu przy GOK w Ryjewie  
Ryjewo, Dz. nr. 288/4, 288/5, 288/6, 288/9, 287/2,  
Gmina Ryjewo

### szczegóły odprowadzenia wód z odwodnienia liniowego lub koryta muldowego do rury kanalizacyjnej



WYKONAWCA: BIURO OBSŁUGI INWESTYCJI - Daniel Łukiańczyk  
ul. Koszykowa 23B, 82-500 Kwidzyn  
tel. 691 593 444, NIP: 743-161-11-72

INWESTOR: URZĄD GMINY RYJEWÓ  
82-420 Ryjewo, ul. Lipowa1

TYTUŁ PROJEKTU: Zagospodarowanie terenu przy GOK w Ryjewie  
Gmina Ryjewo, dz nr 288/4, 288/5, 288/6, 288/9, 287/2, Ryjewo

AUTORZY PROJEKTU:	NR UPRAWNIENI:	PODPIS:
inż. Daniel Łukiańczyk	POM/0126/OWOK/06	

NAZWA RYSUNKU: SCHEMAT POŁĄCZEŃ INSTALACJI ODWODNIENIA

Skala: ----- Faza: PB Data: 02-2013 Nr. rys: B\_9