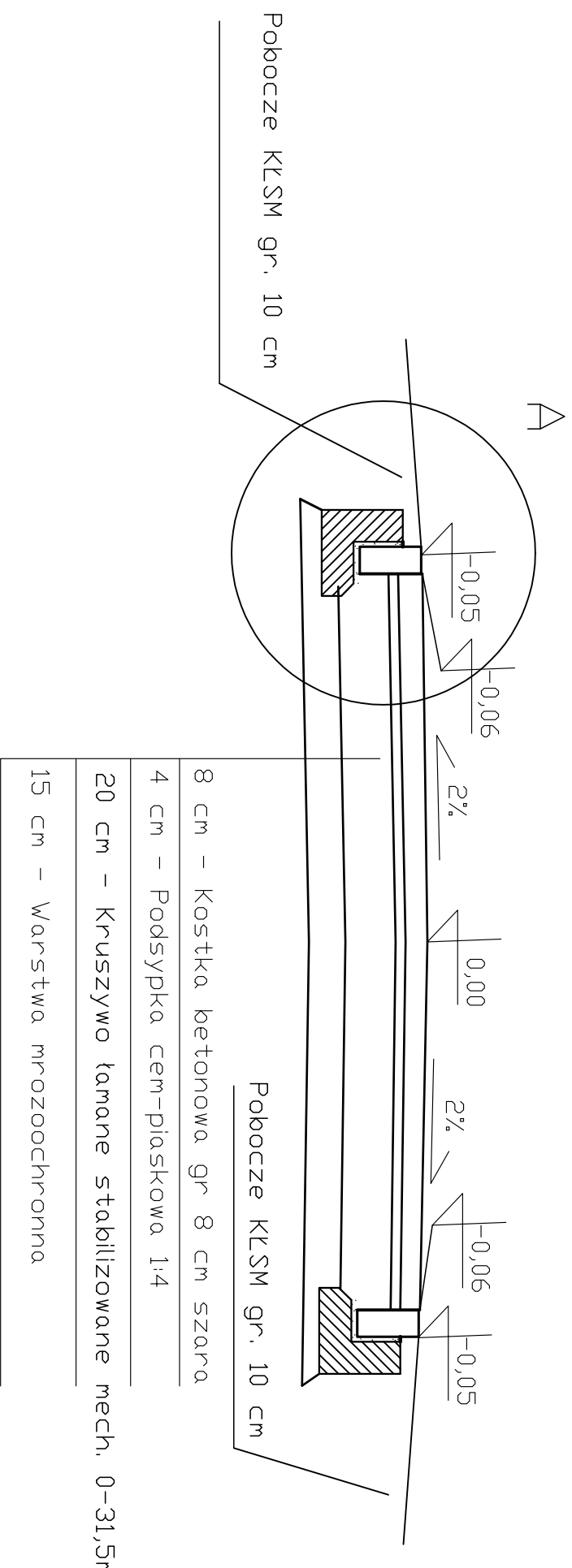
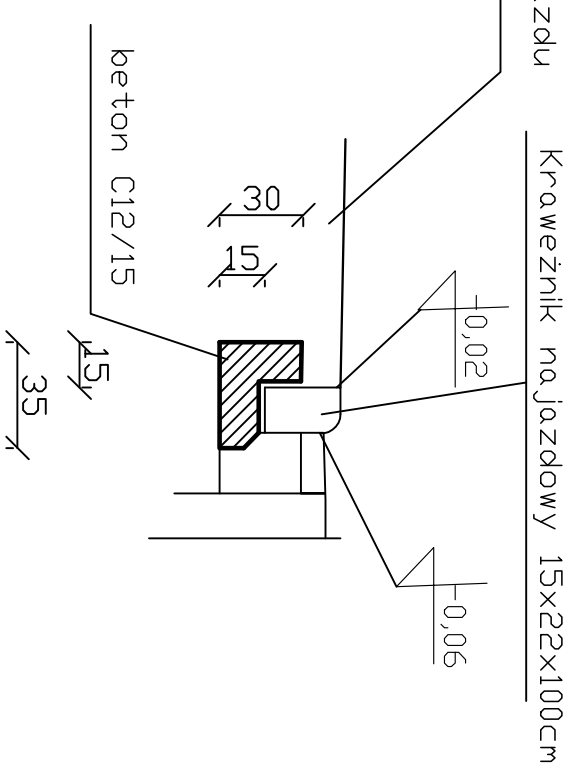
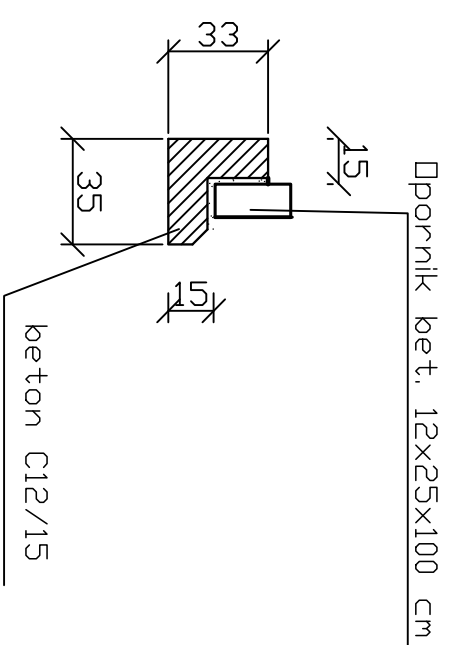


Przekrój normalny drogi



Szczegół A

Szczegół połączenia ze jazdem



| | | | | |
|--|--|--------|------------------|---------|
| Przedsiębiorstwo Projektowo-Usługowe MARKUB ul. Kajki 4 ; 82-440 Dziezgoń | | | | Nr rys. |
| Nazwa i adres obiektu | PRZEBUDOWA ULICY WIADUKTOWEJ W MŚC. RYJEWIE | | | 2 |
| Tytuł | PRZERKÓJ NORMALNY | | | |
| Projektował | Inż. Arkadiusz Goteblewski 388/Gd/2002 | Podpis | Data | Skala |
| Dopracował | mgr Inż. Tomasz Hryniewicz | | GRUDZIEŃ 2017 | 1:25 |