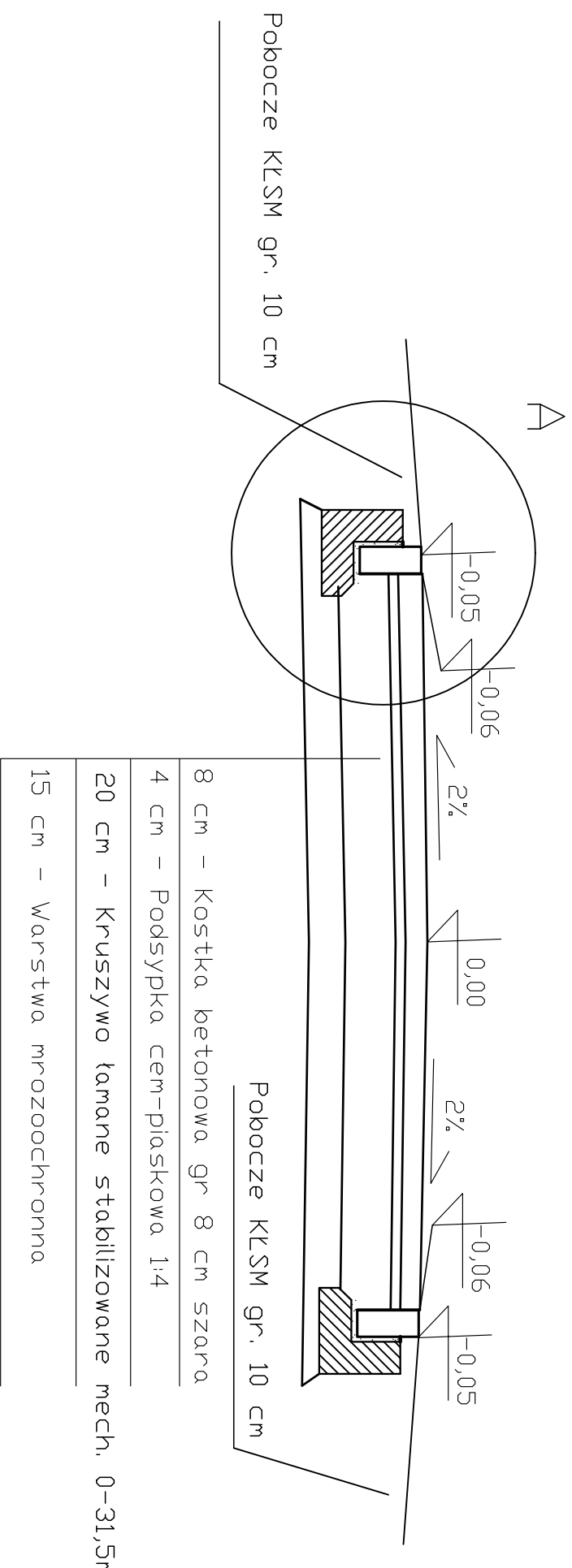
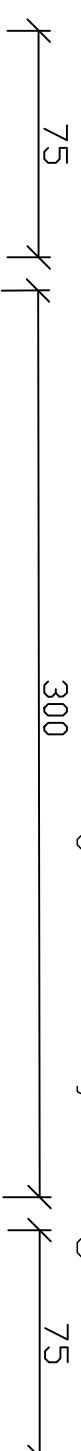
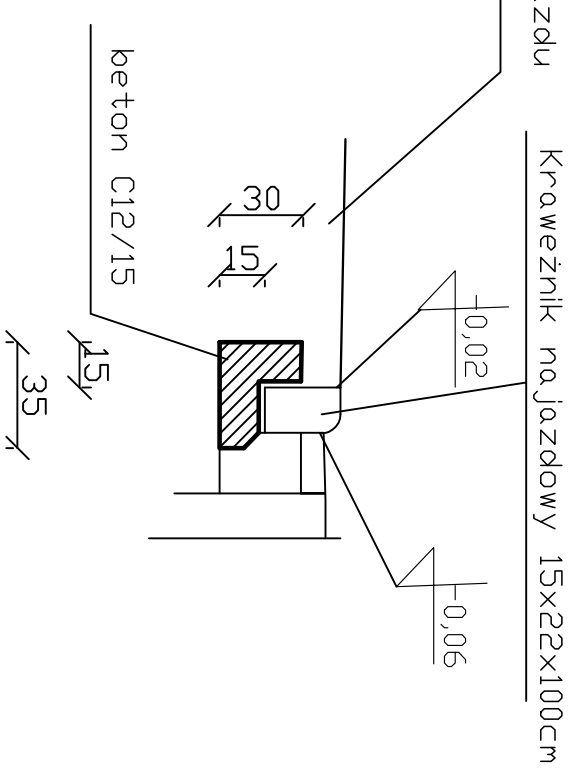
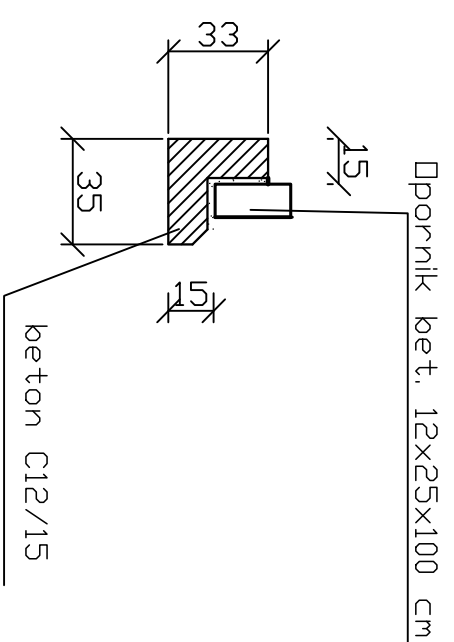


Przekrój normalny drogi



Szczegół A

Szczegół połączenia ze jazdem



Przedsiębiorstwo Projektowo-Usługowe MARKUB ul. Kajki 4 ; 82-440 Dziezgoń				Nr rys.
Nazwa i adres obiektu	PRZEBUDOWA ULICY OKRĘŻNEJ W MŚC. RYJEWIE			2
Tytuł	PRZERKÓJ NORMALNY			
Projektował	Inż. Arkadiusz Goteblewski 388/Gd/2002	Podpis	Data	Skala
Dopracował	mgr Inż. Tomasz Hryniewicz		GRUDZIEŃ 2017	1:25