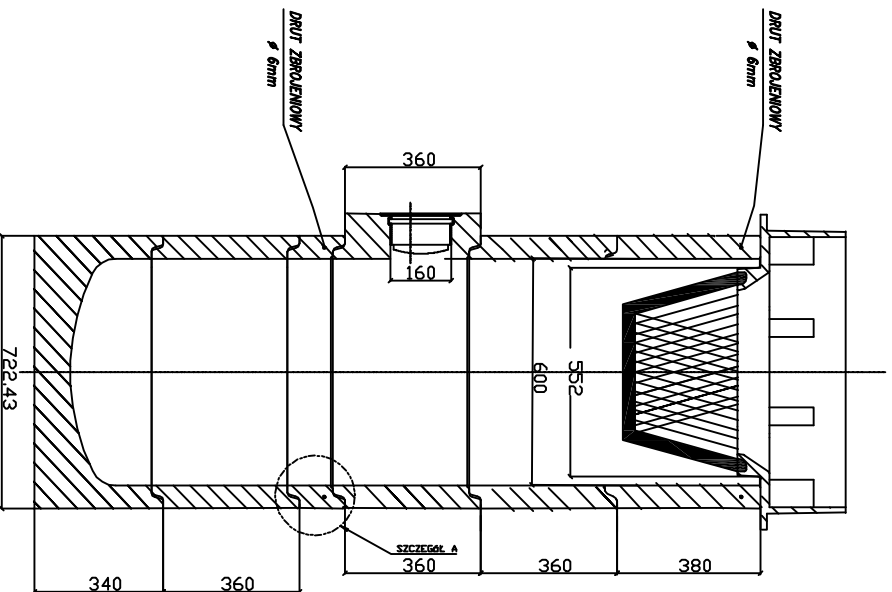
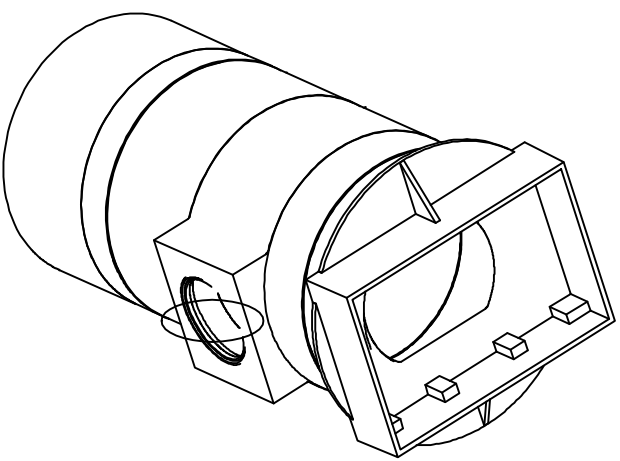
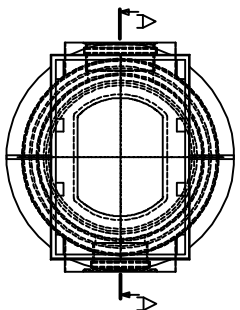
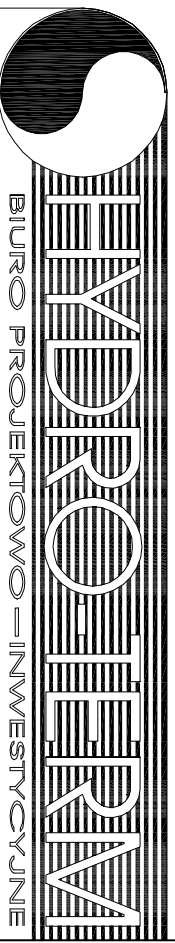
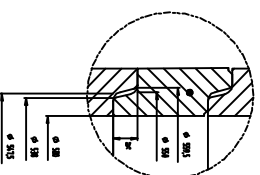


Szczegół wpustu ulicznego



SZCZEGÓŁ A



82-200 MALBORK Al. Wojska Polskiego 90A/b tel. (0-55) 272-70-81 e-mail: biuro@hydroterm.strefa.pl NIP:579-113-23-72

SZCZEGÓŁ WPUSTU ULICZNEGO

ZADANIE: PROJEKT BUDOWY SIECI KANALIZACJI DESZCZOWEJ Z PRZYKANALIKAMI LOKALIZACJA: RYLEWO, POWIAT KWIDZYN DZ. NR 281.245.1054.1094/5.1070.1066 obr. 001/0 Rylewo	Branża: SANITARNA	Data: 08.2018r.
INWESTOR Gmina Rylewo 82-120 Rylewo, ul. Lipowa 1	Projektant: mgr inż. Adam Papeł 1529/EL/90 Usługi inżynierskie i projektowe POMIS/3549/01	Skala 1:100/200
Sprawdzający: inż. Jacek Popławski POM/0139/PO/S/04 Usługi inżynierskie i projektowe OwMS/0219/05	Asystent: inż. K. Siwińska	Rys. 5
		Nr zlecenia 9012