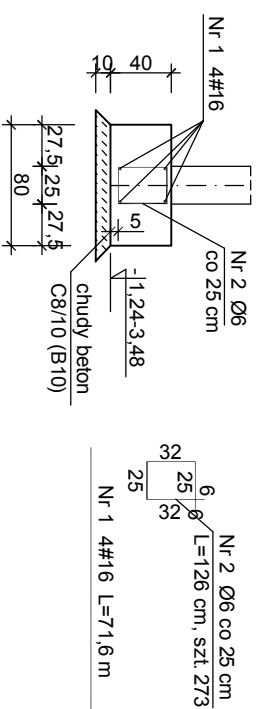
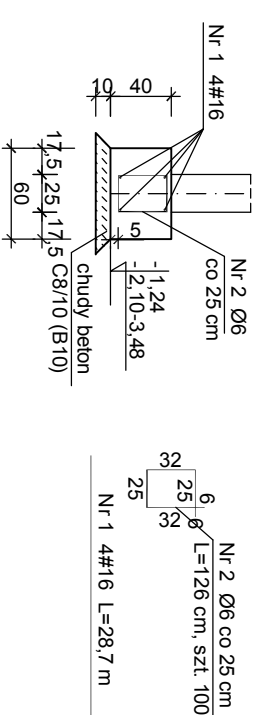


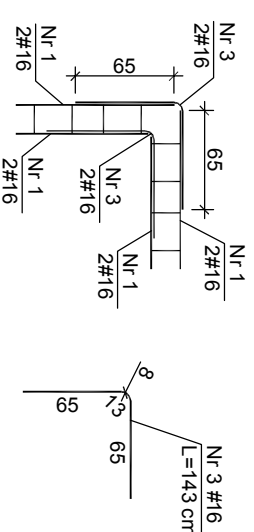
Poz. 8.1. Ława fundamentowa Ł-1, mb 68,2



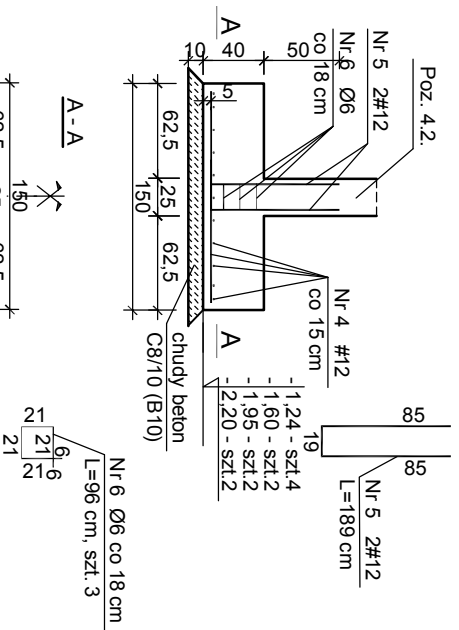
Poz. 8.2. Ława fundamentowa Ł-2, mb 27,35



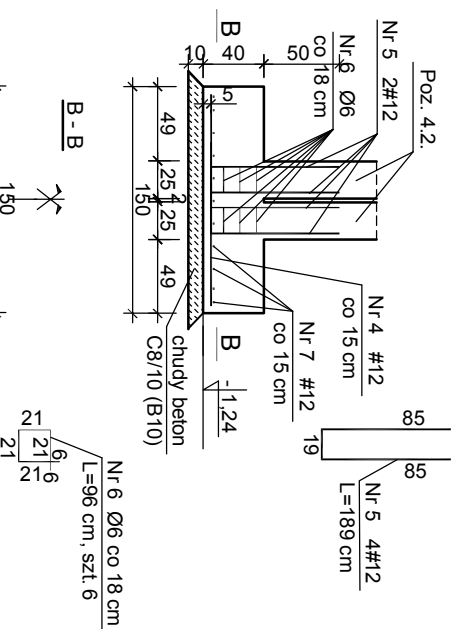
Zbrojenie naroży, szt. 4



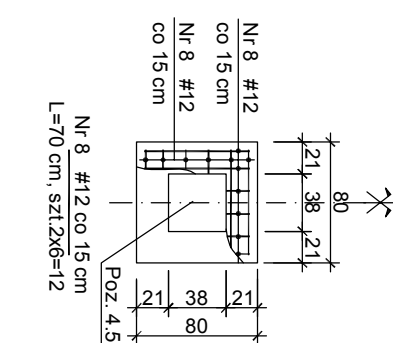
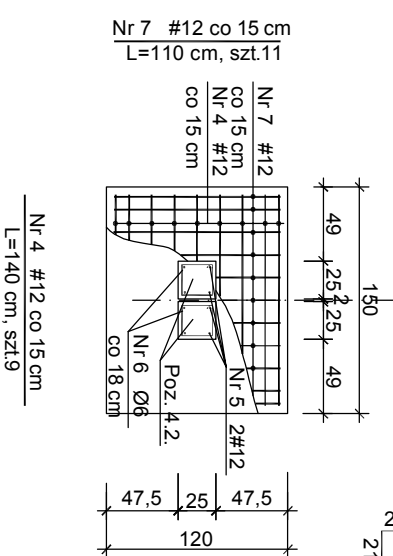
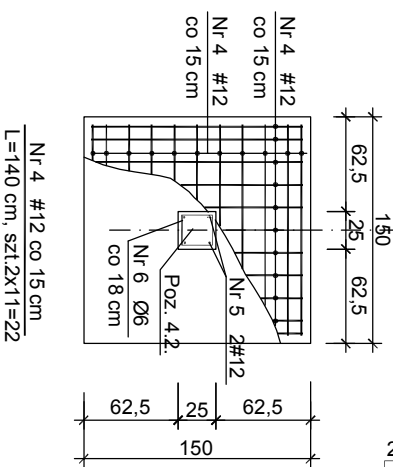
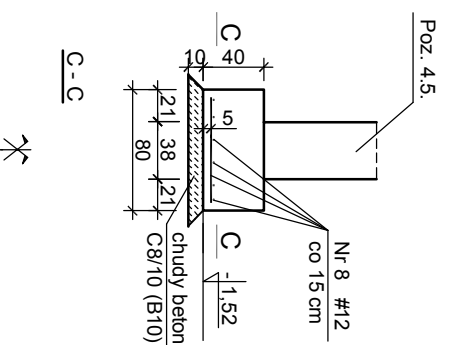
Poz. 8.3. Stopa fundamentowa S-1, szt. 10



Poz. 8.4. Stopa fundamentowa S-2, szt. 2



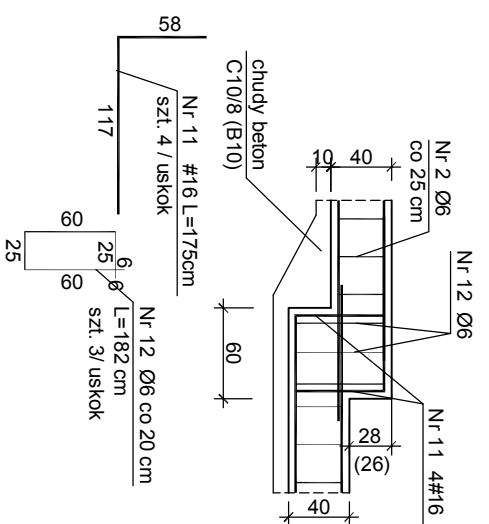
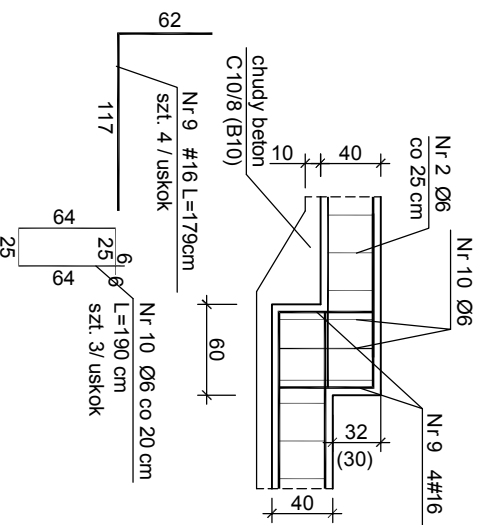
Poz. 8.5. Stopa fund. S-3, szt. 2



szt. 7+1

Zbrojenie uskoków

szt. 6+1



Nr	Średnica	Ilość	Długość [m]	Długość wg średnic [m]			
				A-0	Ø8	#12	A-III #16
1	16	4	100,3				401,20
2	6	373	1,26	469,98			
3	16	16	1,43				22,88
4	12	238	1,40			333,20	
5	12	28	1,89			52,92	
6	6	42	0,96	40,32			
7	12	22	1,10			24,20	
8	12	24	0,70			16,80	
9	16	32	1,79				57,28
10	6	24	1,90	45,60			
11	16	28	1,75				49,00
12	6	21	1,82	38,22			
Razem dług. poszczególnych średnic [m]				594,12	0,00	427,12	530,36
Masa jednostkowa [kg/m]				0,222	0,395	0,888	1,58
Masa wg średnicy [kg]				131,89	0,00	379,28	837,97
Masa wg gat. stali [kg]						<b>131,89</b>	1217,25
Masa ogółem [kg]						<b>1349,15</b>	

POZ. 8.1.-8.5. ŁAWY I STOPY FUNDAMENTOWE  
SKALA 1:50

ARS - PRACOWNIA PROJEKTÓW JAN TAWULEWICZ 85-163 Bydgoszcz ul. Słowiańska 23-66.		Nazwa rysunku: CHUDY BETON C8/10 (B10) STAL ZBROJENIOWA A-III (34GS) STAL ZBROJENIOWA A-0 (S10S)	
Obiekt: Budynki centrum integracji, warsztatów terapii zajęciowej przy ul. Stołecznej w Rygwie dz.nr 353/1, obr. 0010 Rygwie	Projektant: mgr inż. JOJANTA MOSKALEK upr. nr UAN-KZ-7210/51/87	1:50	
Asystent: Weryfikator	mgr inż. JOJANTA MOSKALEK upr. nr UAN-KZ-7210/51/87		
	mgr inż. JOANNA KASPEROWICZ upr. nr ARII-II-7131-42/2001		
data: 14.11.2014		Nr rys. 15	