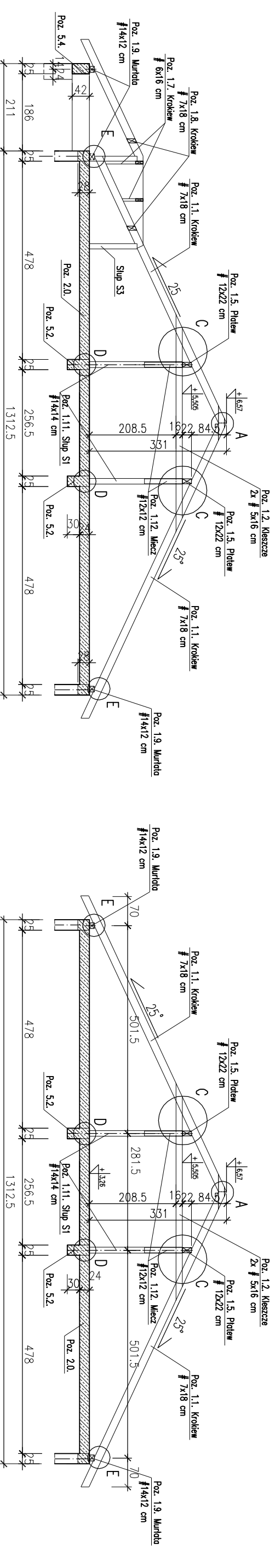


PRZEKRÓJ B-B



PRZEKRÓJ C-C

PRZEKRÓJ A-A

- Elementy konstrukcyjne dachu:
- Poz. 1.1. Krokiew # 7x18 cm
 - Poz. 1.2. Kieszce 2x # 5x16 cm
 - Poz. 1.3. Krokiew narozno 3-przęsłowa # 12x18 cm
 - Poz. 1.4. Płatek pośrednia 3-przęsłowa # 14x22 cm
 - Poz. 1.5. Płatek pośrednia 3-przęsłowa # 12x22 cm
 - Poz. 1.6. Płatek pośrednia 1-przęsłowa # 12x22 cm
 - Poz. 1.7. Krokiew zadasszenia nad wejściem # 6x16 cm
 - Poz. 1.8. Krokiew narozno i kieszowa zadasszenia # 7x18 cm
 - Poz. 1.9. Murłota # 14x12 cm
 - Poz. 1.10. Zastrzał # 12x12 cm
 - Poz. 1.11. Ślip # 14x14 cm (# 12x12 cm)
 - Poz. 1.12. Miecz # 12x12 cm
 - Poz. 1.13. Miecz poziomy # 12x12 cm
 - Poz. 1.14. Bekła # 12x14 cm

DREWNO SOSNOWE KL. C27

ARS – PRACOWNIA PROJEKTÓW JAN TAMULEWICZ	
85-163 Bydgoszcz ul.Słowiańska 23-66.	
Opiek:	Nazwa rysunku:
Budynek centrum integracji, warsztatów terapii zajęciowej przy ul. Słowiańskiej w Rygle	PRZEKRÓJE WIĘZIEY DACHOWEJ. 1:100
dz.nr. 353/I., obr. 0010 Ryglewo	
Projektant	mgr inż. JOLANTA MOSKALEK
Asystent	upr. nr UAN-KZ-7210/S1/87
Weryfikator	mgr inż. JOANNA KASPEROWICZ
	upr. nr ABT-II-7131-42/2001
data 14.11.2014	Nr rys. K4