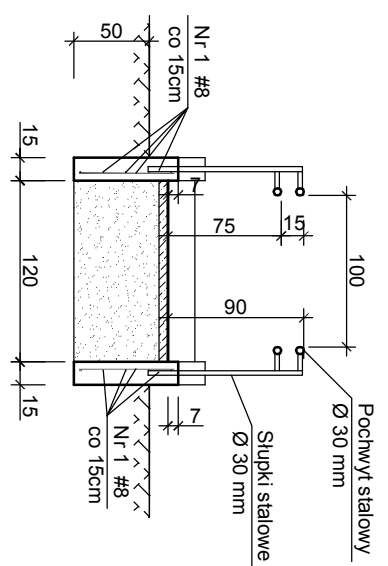
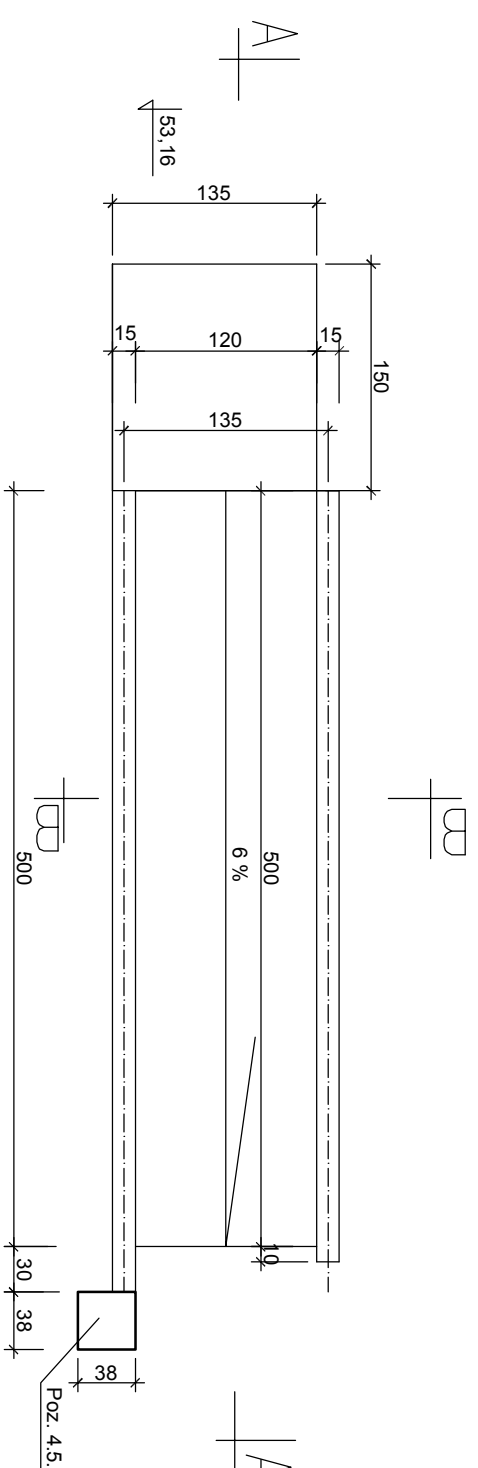
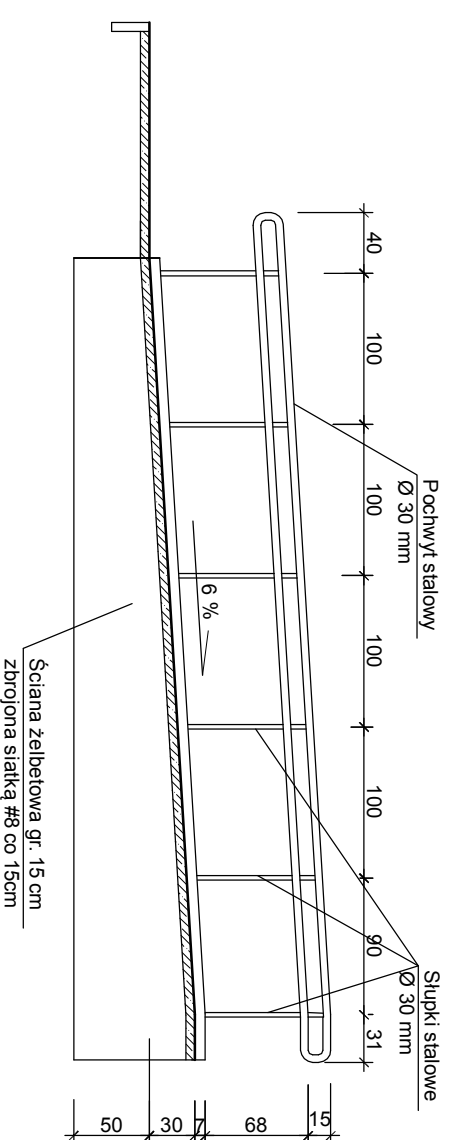


Widok z góry



PRZEKRÓJ B-B



PRZEKRÓJ A-A

WYKAZ STALI ZBROJENIOWEJ

Nr	Średnica		Ilość	Długość [m]	Długość wg średnic [m]	
	Ø	#			A-0	A-III
1	8	#	1 szt.	145,00	#8	#12
Razem dług. poszczególnych średnic [m]				0,00	145,00	0,00
Masa jednostkowa [kg/m]				0,222	0,395	0,888
Masa wg średnicy [kg]				0,00	57,28	0,00
Masa wg gat. stali [kg]				0,00	57,28	0,00
Masa ogółem [kg]					57,28	

BETON C16/20 (B20)  
STAL ZBROJENIOWA A-III (34GS)

POZ. 6.1. POCHYLNIA DLA NIEPEŁNOSPRAWNYCH

SKALA 1:50

ARS - PRACOWNIA PROJEKTÓW JAN TAWULEWICZ

85-163 Bydgoszcz ul. Słowackiego 23-66.

Obiekt: Budynek centrum integracji, warsztatów terapii zajęciowej

przy ul. Słowackiej w Rygwie Nazwa rysunku: POCHYLNIA DLA NIEPEŁNOSPRAWNYCH

dz.nr 353/1, obr. 0010 Rygwie POZ. 6.1.

1:50

Projektant mgr inż. JOJANTA MOSKALEK

upr. nr UAN-KZ-7210/51/87

Asystent

Weryfikator mgr inż. JOANNA KASPEROWICZ

upr. nr ARII-II-7131-42/2001

data 14.11.2014

Nr rys. K11