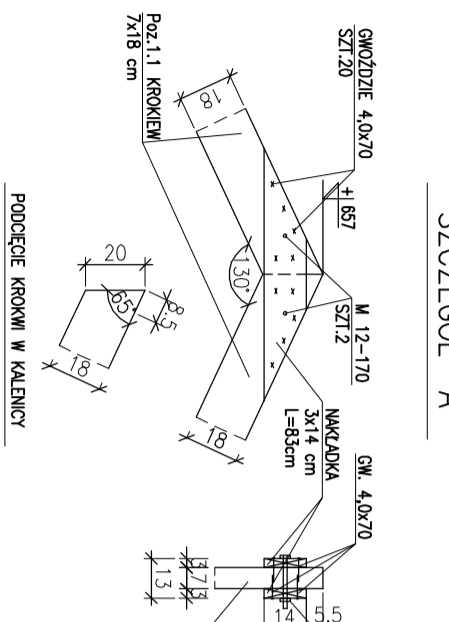
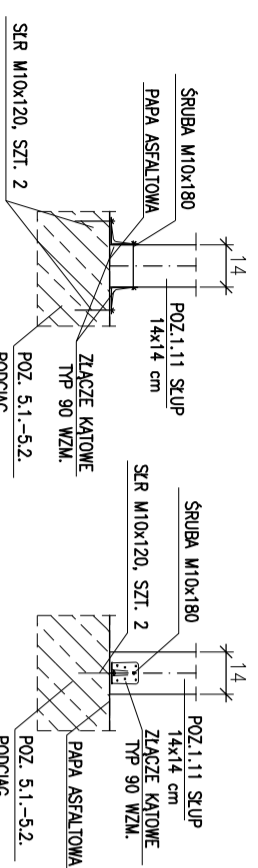


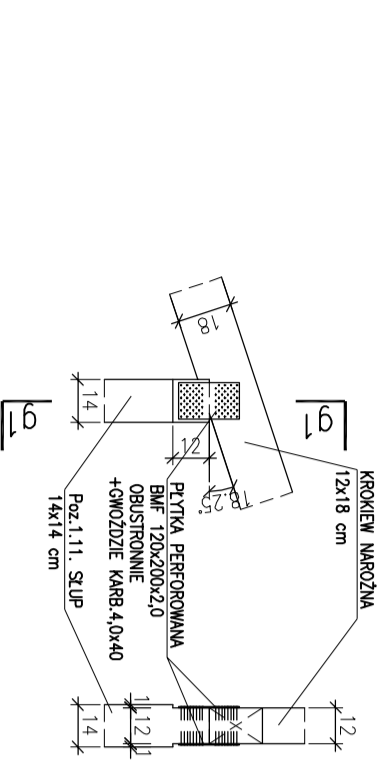
SZCZEGÓŁ "A"



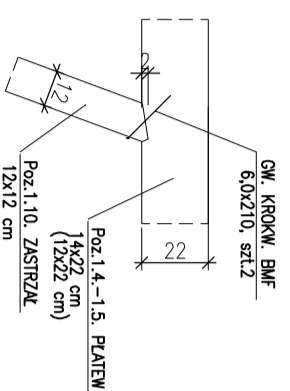
SZCZEGÓŁ "D"



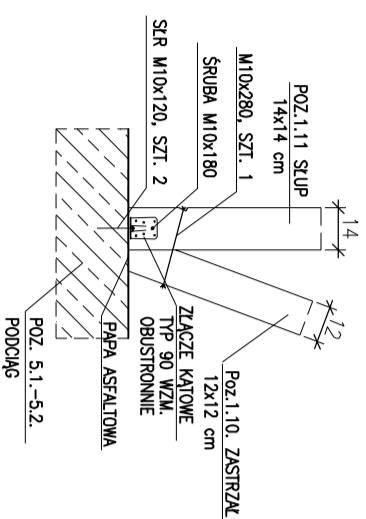
SZCZEGÓŁ "G"



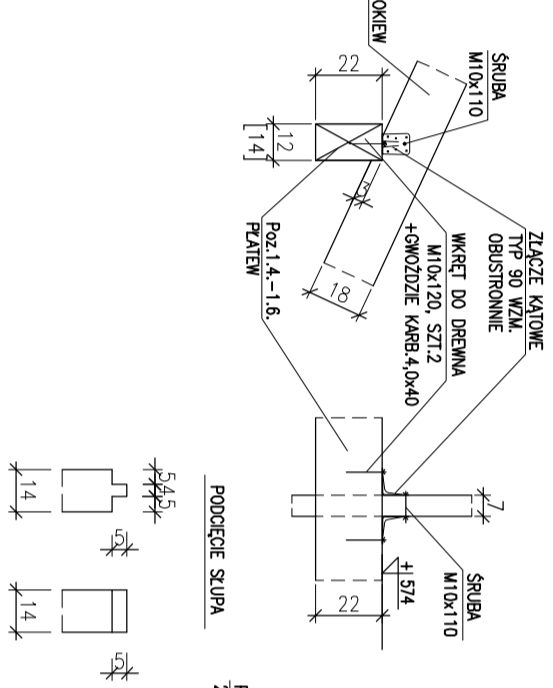
SZCZEGÓŁ "I"



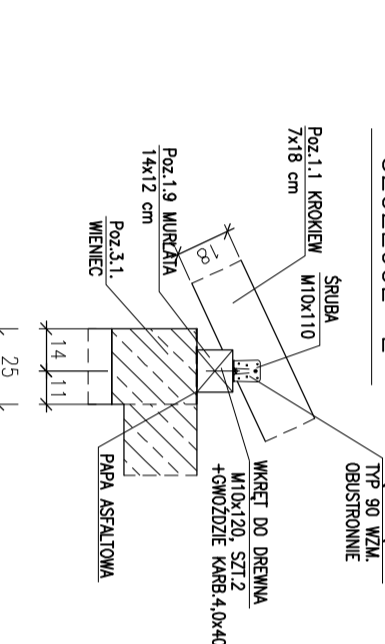
SZCZEGÓŁ "J"



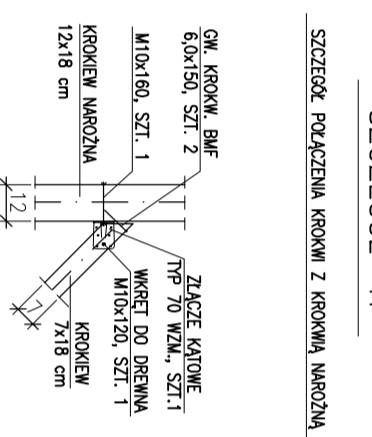
SZCZEGÓŁ "B"



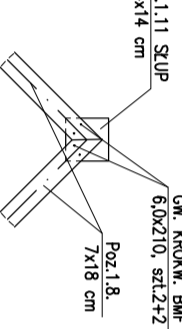
SZCZEGÓŁ "E"



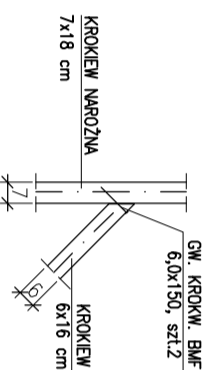
SZCZEGÓŁ "H"



SZCZEGÓŁ "K"

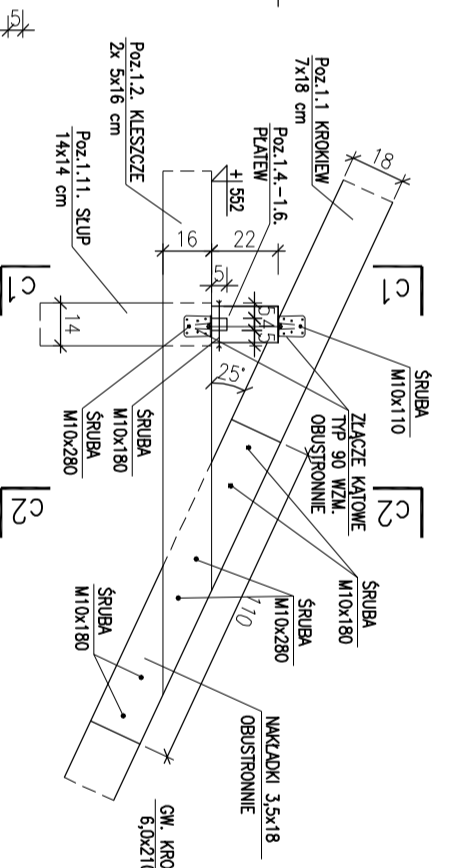


SZCZEGÓŁ "L"

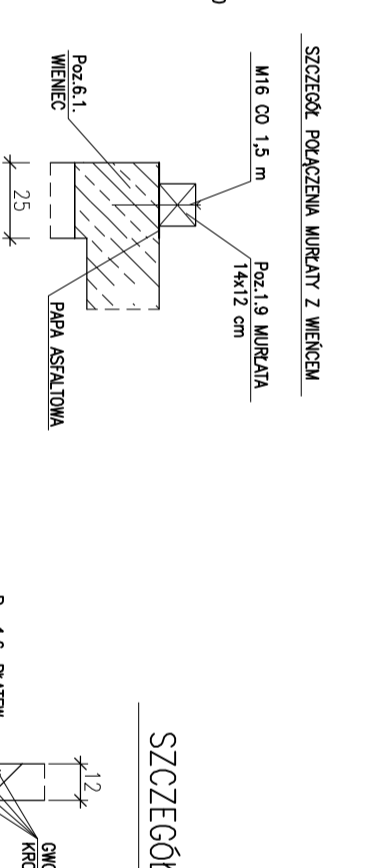


SZCZEGÓŁ POŁĄCZENIA KROKWI Z KROKWIĄ NARÓŻNĄ I KOSZOWNĄ

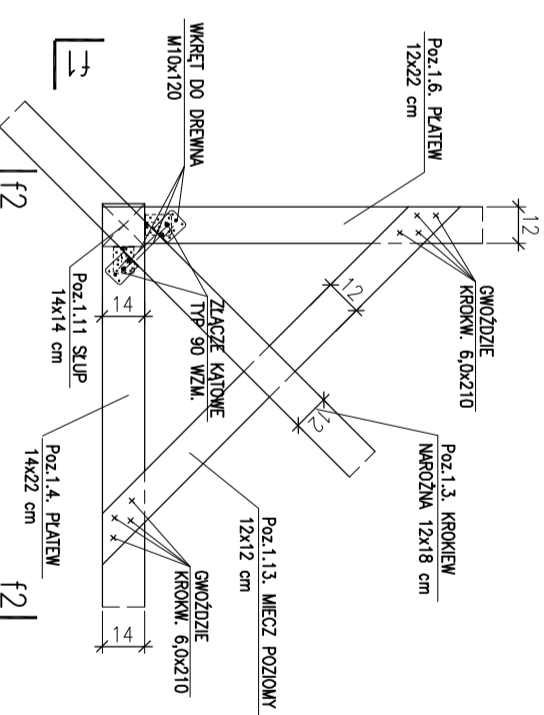
SZCZEGÓŁ "C"



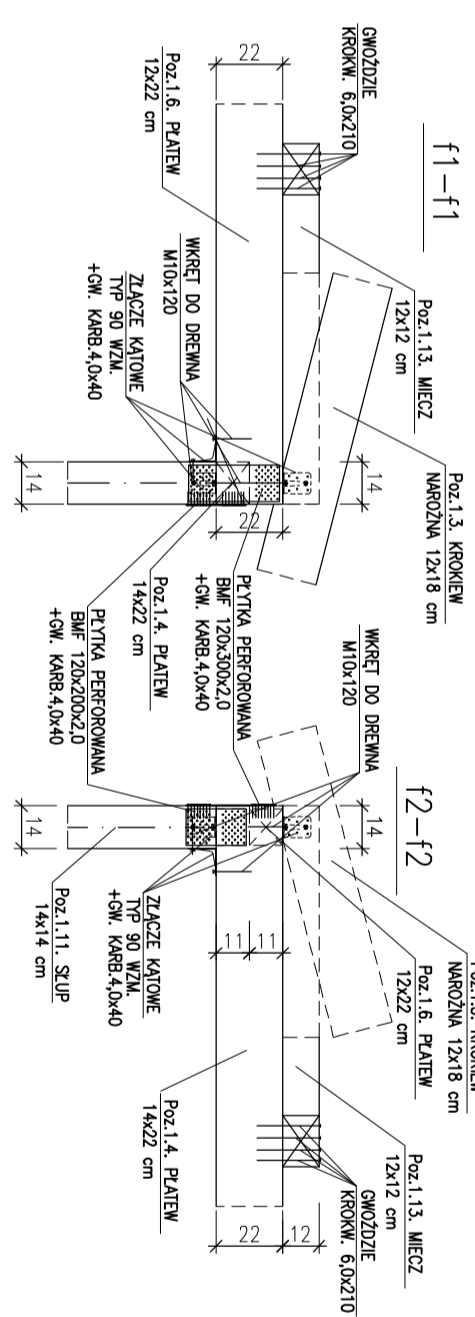
SZCZEGÓŁ "F"



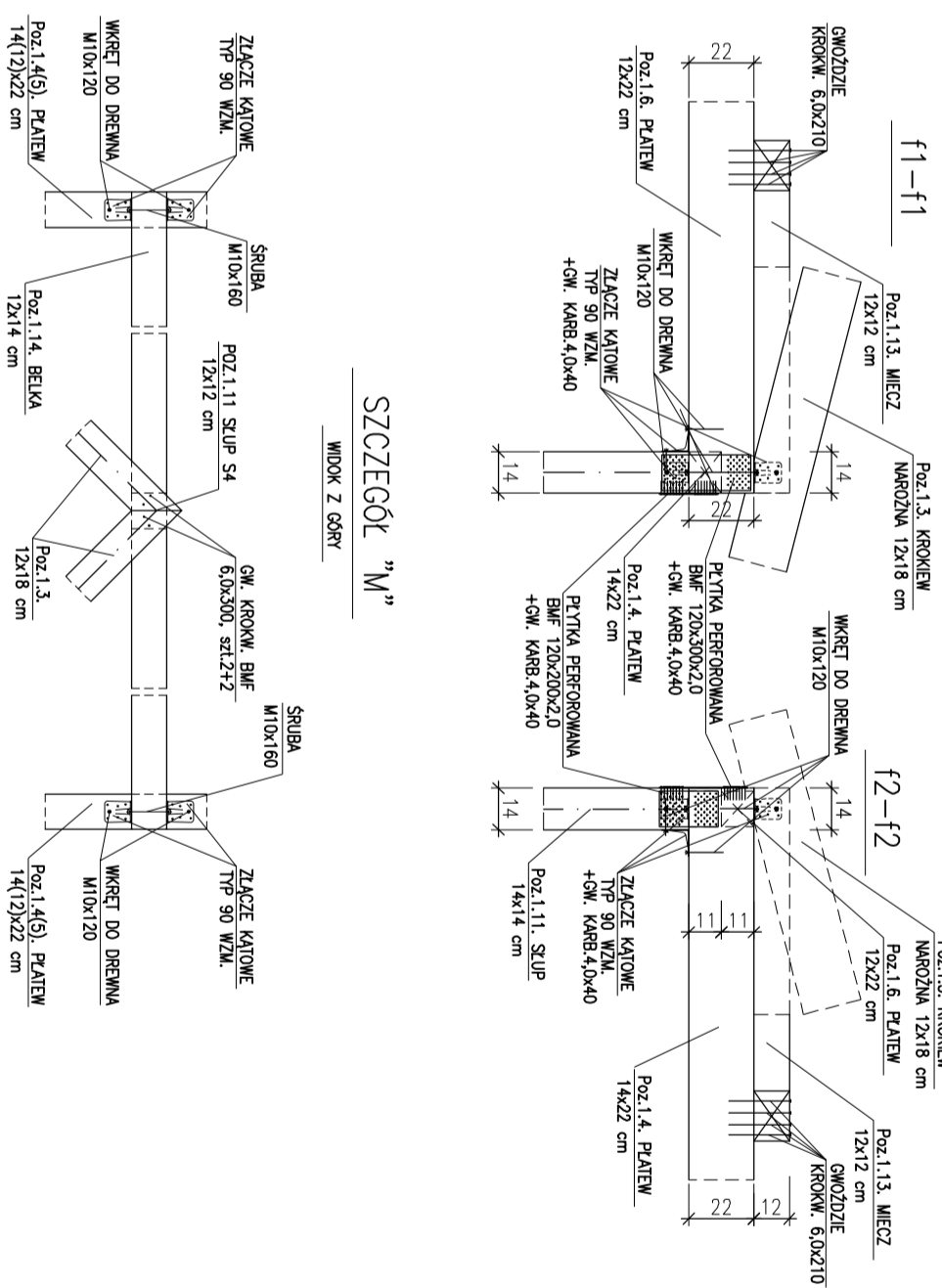
SZCZEGÓŁ "F"



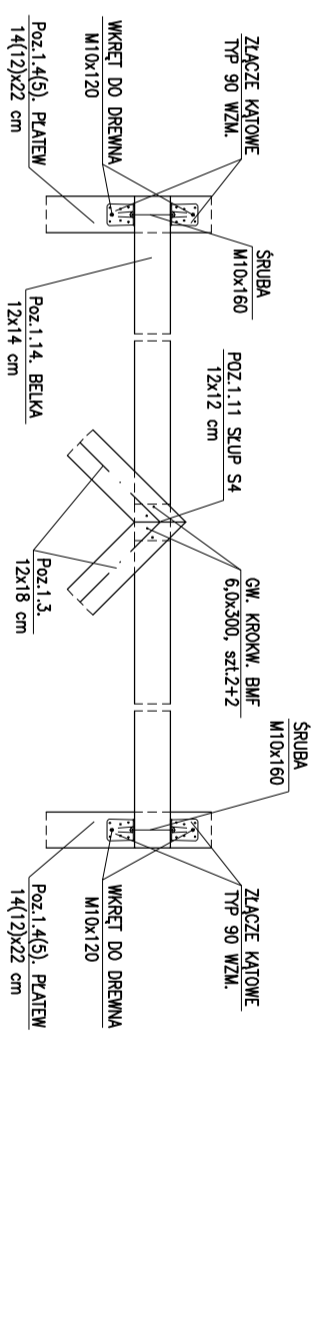
f1-f1



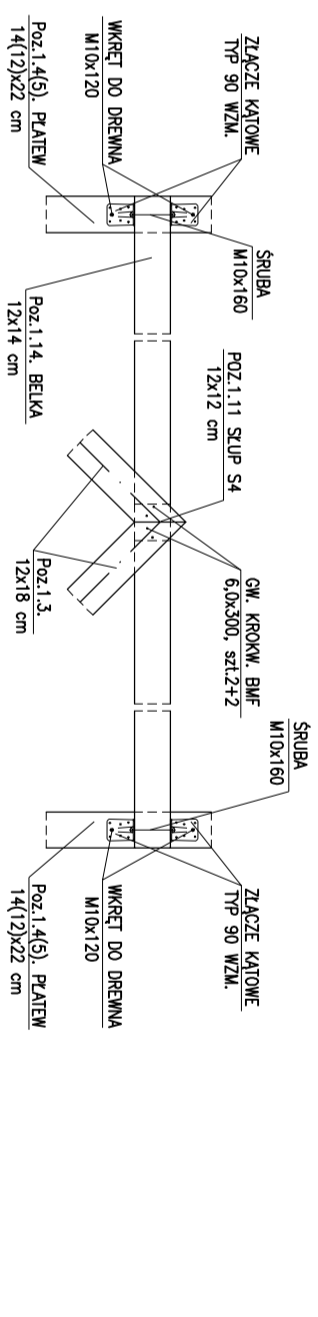
f2-f2



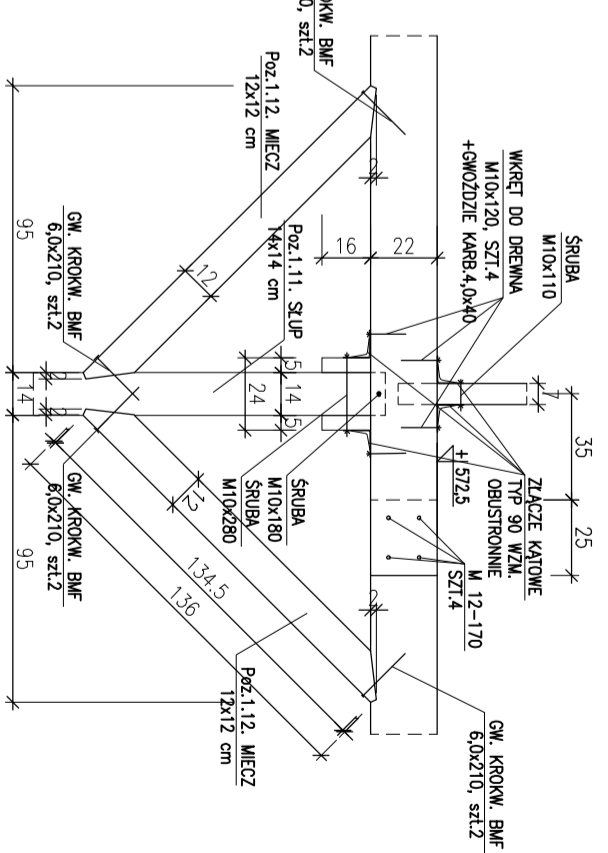
SZCZEGÓŁ "M"



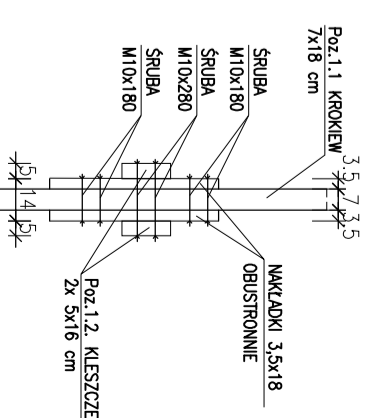
WIDOK Z GÓRY



c1 - c1



c2 - c2



DREWNO SOSNOWE KL. C27

SZCZEGÓŁY POŁĄCZENI WIEŻBY DACHOWEJ 1:25

ARS - PRACOWNIA PROJEKTOWA JAN TAWLEWICZ		Nazwa projektu:	
85-163 Bydgoszcz ul. Stowarzyska 23-66.		SZCZEGÓŁY POŁĄCZENI WIEŻBY DACHOWEJ. 1:25	
Opis: Budynek centrum integracji, warsztatów krawców			
Przy ul. Stowarzyska w Bydgoszczy			
data: 2007/1, data: 0010 Bydgoszcz			
Projektant		mgr inż. JOZANA WOSKALEK	
Asystent		mgr inż. JOHANNA KASPEROWICZ	
Wykonawca		upr. nr ABT-1-713-42/2001	
data: 14.12.2014		nr projektu: K10	