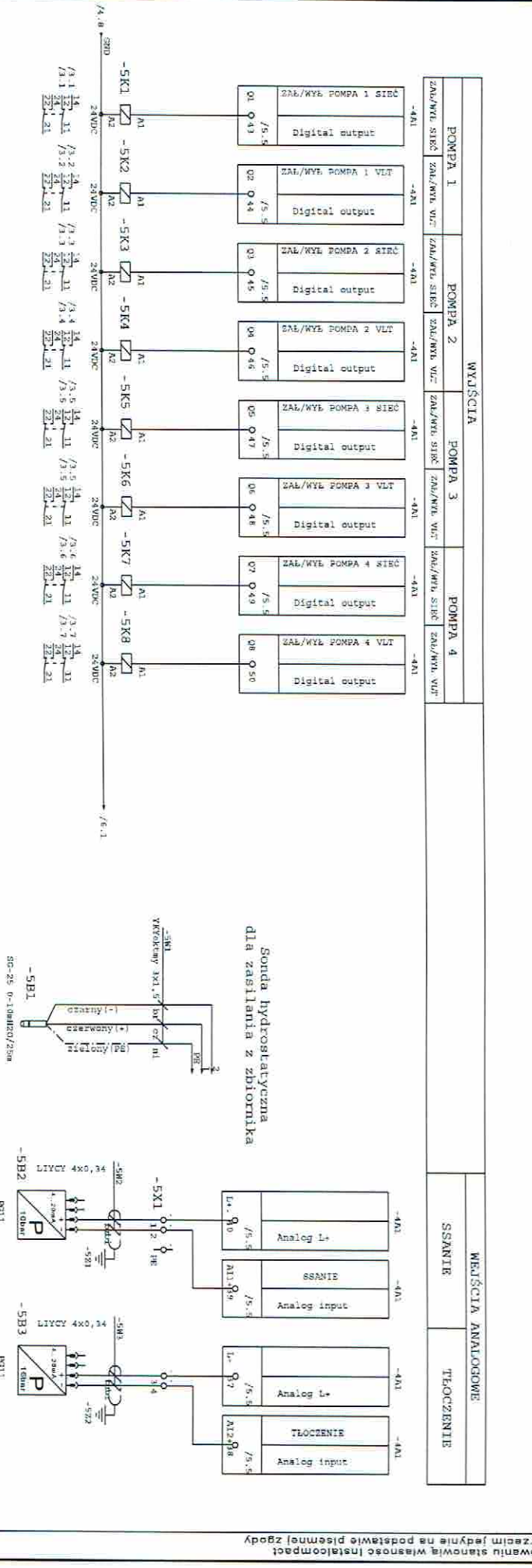
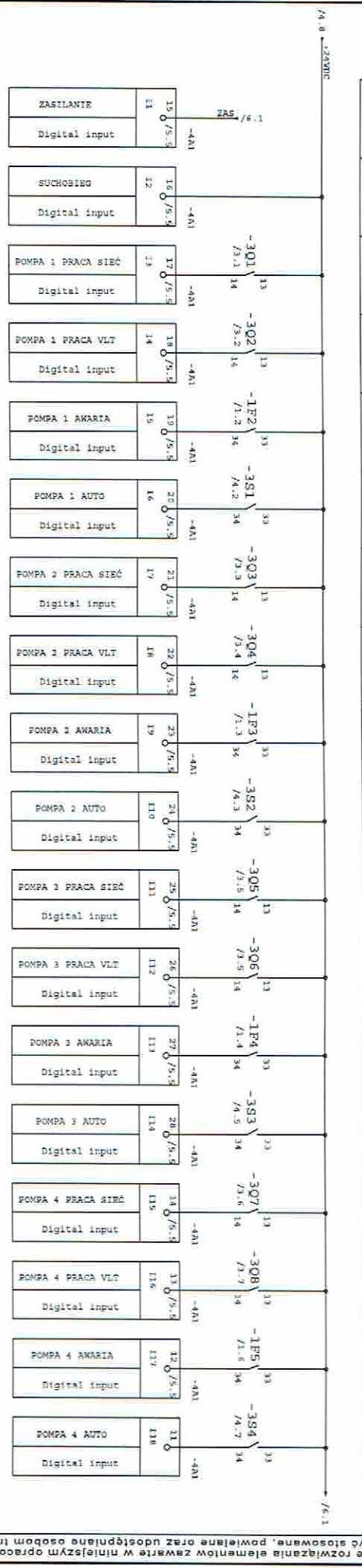


| | | | | | | | | | | | | | | | | | |
|-----------|-----------|-----------------------|----------------------|-------------------|-----------------|-----------------------|----------------------|-------------------|-----------------|-----------------------|----------------------|-------------------|-----------------|-----------------------|----------------------|-------------------|-----------------|
| 1 | 2 | 3 | 4 | 5 | 6 | 7 | 8 | | | | | | | | | | |
| ZASILANIE | SUCHOSIEĆ | POMPA 1 PRACA SIEĆ | POMPA 1 PRACA VLT | POMPA 1 AWARIA | POMPA 1 AUTO | POMPA 2 PRACA SIEĆ | POMPA 2 PRACA VLT | POMPA 2 AWARIA | POMPA 2 AUTO | POMPA 3 PRACA SIEĆ | POMPA 3 PRACA VLT | POMPA 3 AWARIA | POMPA 3 AUTO | POMPA 4 PRACA SIEĆ | POMPA 4 PRACA VLT | POMPA 4 AWARIA | POMPA 4 AUTO |



Instal compact

Instal compact Sp. z o.o.
62-080 Tarnowo Podgórne
www.instalcompact.pl
tel. 061 816 67 55

| | | | | | |
|------------|--------------------|------------|------------------|--------------|--------------------|
| Opracował: | M. Burdajewicz | Sprawdził: | J. Nitka | Zatwierdził: | S. Litwiński |
| Data: | 30.11.2015 | Data: | 30.11.2015 | Data: | 30.11.2015 |
| Podpis: | <i>Burdajewicz</i> | Podpis: | <i>Jan Nitka</i> | Podpis: | <i>S.Litwiński</i> |

Tytuł: **Rozdzielnia zasilająco-sterownicza ZH**

| | |
|-------------------|--------------|
| Nr. uzgadn. | URZ/IC/236B3 |
| Nr. umowy | IC/15/0345 |
| Nazwa: EN1346 | Rozdzielnia |
| Strona 5 z 6 str. | |

Wszystkie rozwiązania elementów opracowaniu stanowią własność Instalcompact i mogą być stosowane, powielane oraz udostępniane osobom trzecim jedynie na podstawie pisemnej zgody