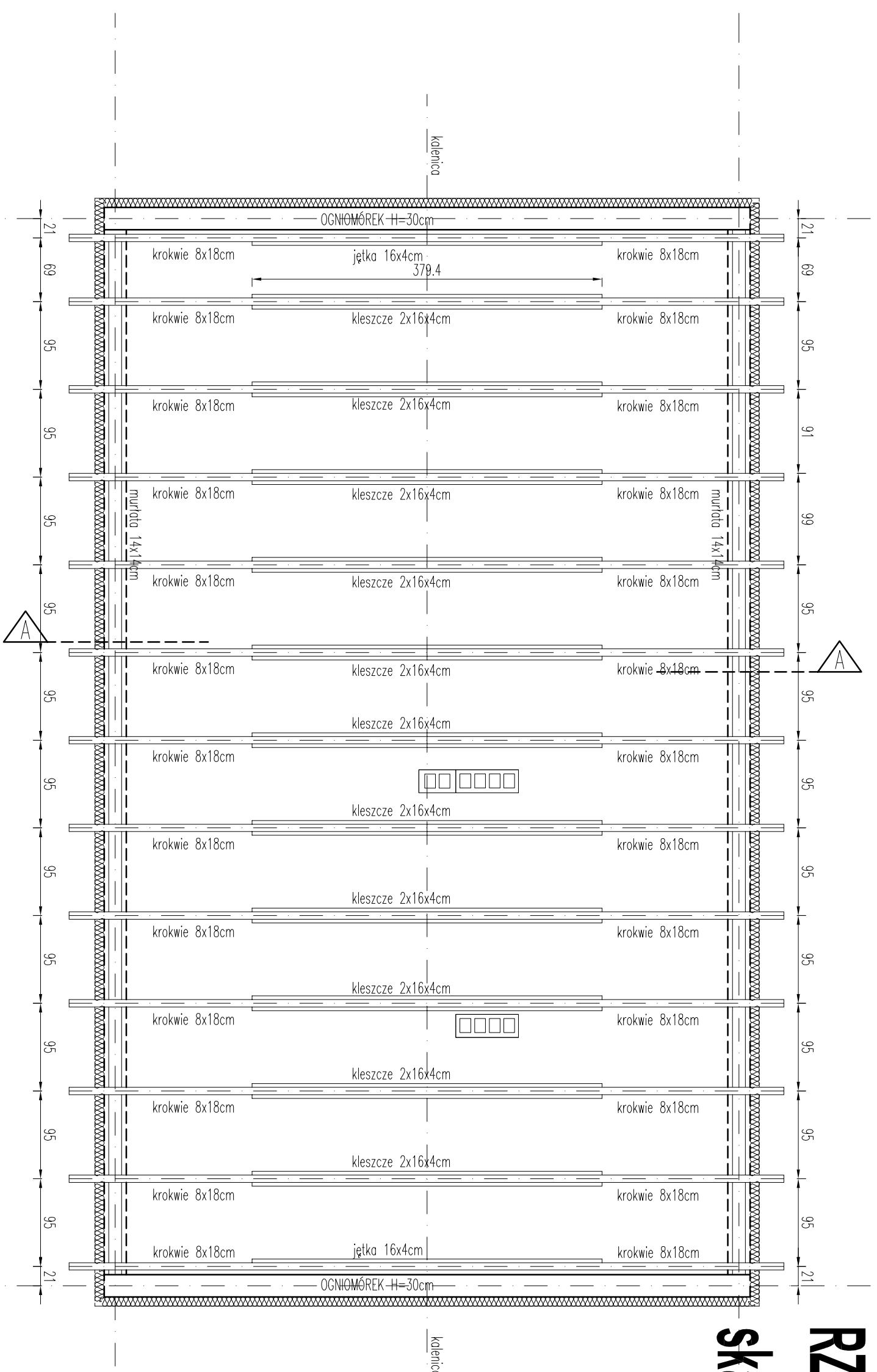


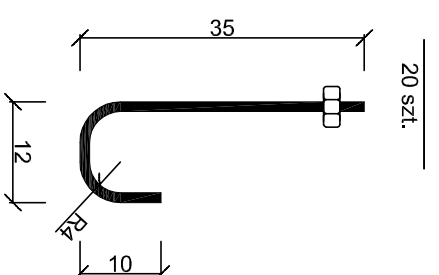
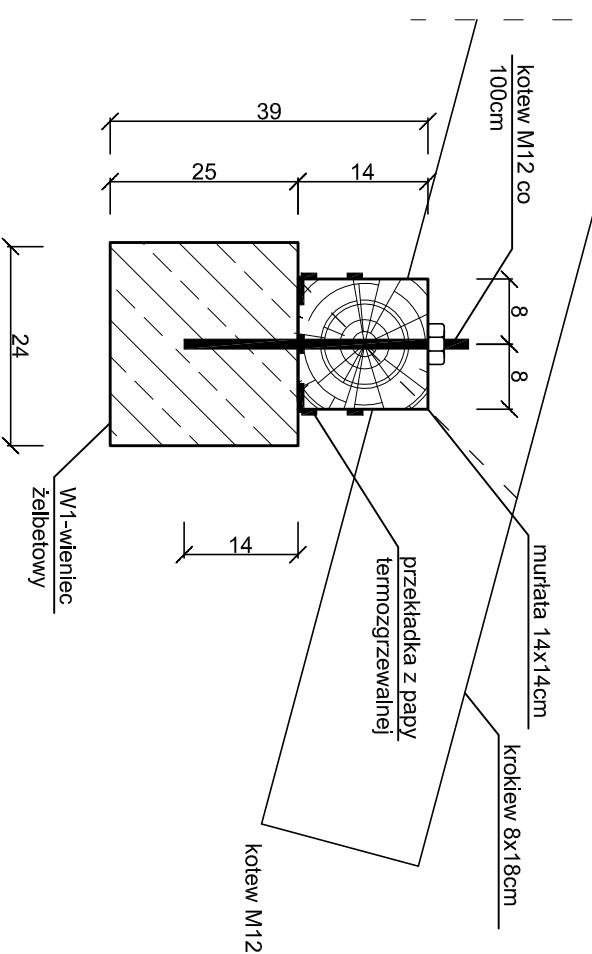
# RZUT WIĘZBY DACHOWEJ

## skala 1:50



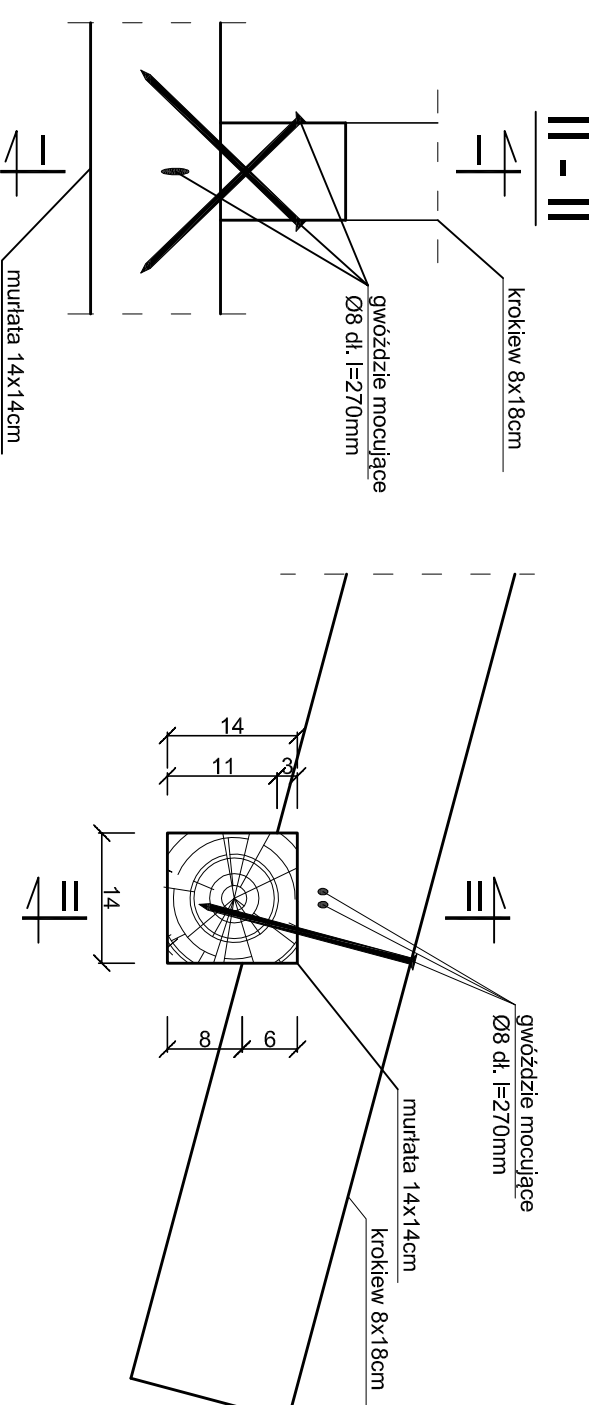
### SZCZEGÓŁ MOCOWANIA MURŁATY

#### skala 1:10



### SZCZEGÓŁ OPARCIA KROKWI

#### skala 1:10



WYKONAWCA:  
 BIURO OBSŁUGI INWESTYCJI - DANIEL ŁUKIAŃCZYK  
 82-500 Kwidzyn, ul. Koszykowa 23B  
 tel.691-593-444, NIP:743-161-11-72, e-mail: lukianczyk@o2.pl

INWESTOR:  
 GMINA RYJEWO  
 82-420 Ryjewo, ul. Lipowa 1

TYTUŁ PROJEKTU:  
 Budowa budynku szatni piłkarskich  
 Ryjewo dz. nr. 93 Gmina Ryjewo

AUTORZY PROJEKTU:	NR. UPRAWNIENI:	PODS:
inż. Daniel Łukianczyk	POM/0126/OWOK/06	
mgr inż. Bogdan Guzonowski	1239/EL/87	

SPRAWDZAJĄCY:	NR. UPRAWNIENI:	PODS:
mgr inż. Janusz Winnicki	POM/0129/PPOK/08	

NAZWA RYSUNKU:  
 RZUT WIĘZBY DACHOWEJ

SKALA:	FAZA:	DATA:	NR. RYSUNKU:
1:50	PB	20-03-2017	K3