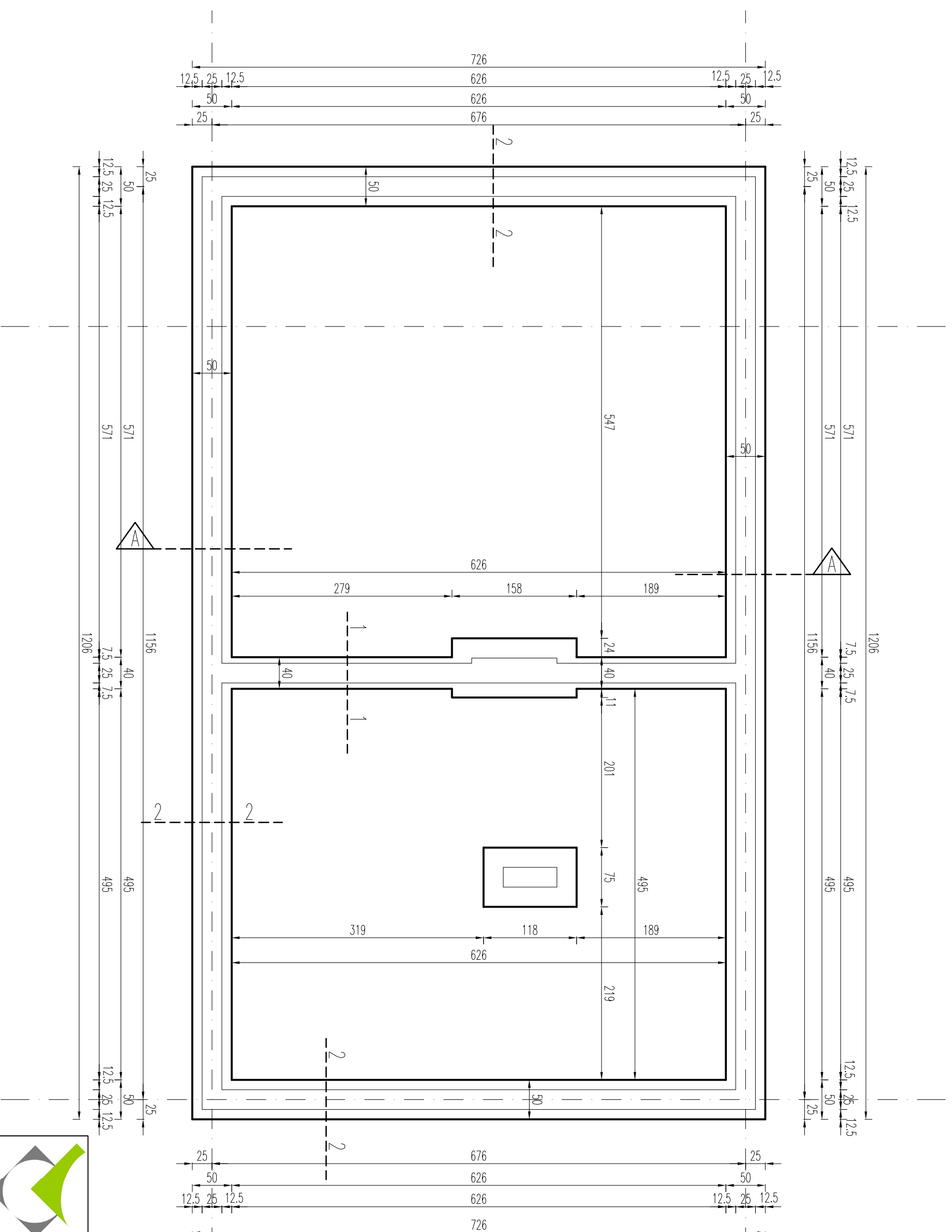
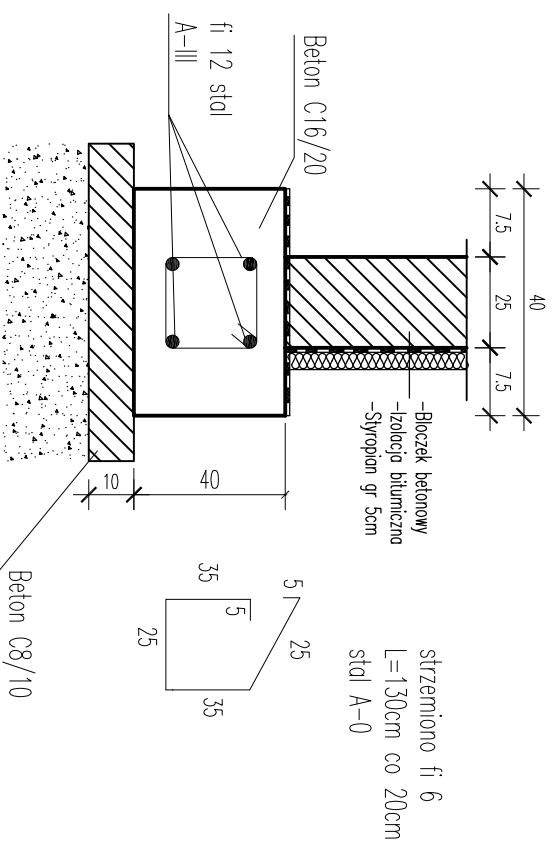


# RZUT FUNDAMENTÓW

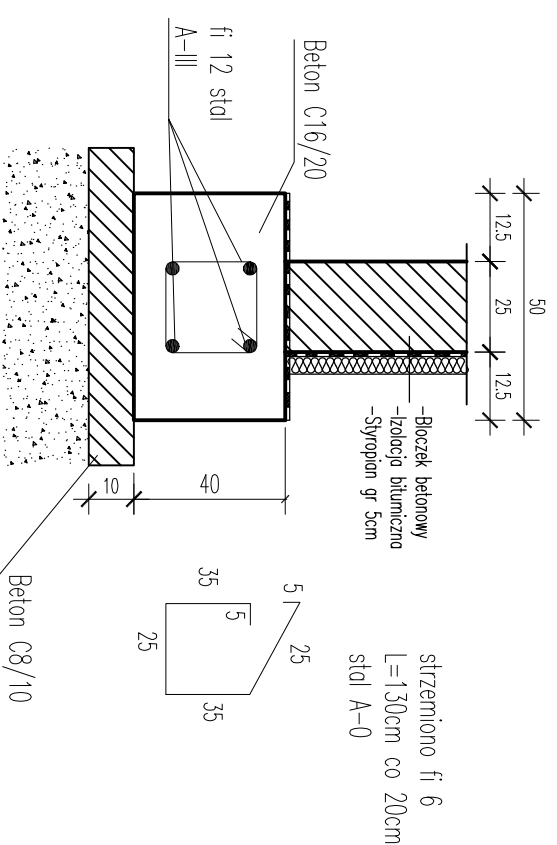
## Skala 1:50



L0W0 40  
Przekrój 1-1



L0W0 50  
Przekrój 2-2



**Biuro Obsługi Inwestycji**  
**Daniel Łukianczyk**

WYKONAWCA:  
BIURO OBSŁUGI INWESTYCJI - DANIEL ŁUKIANCZYK  
82-500 Kwidzyn, ul. Koszykowa 23B  
tel:691-593-444, NIP:743-161-11-72, e-mail: lukianczyk@o2.pl

INWESTOR:  
GMINA RYJEWO  
82-420 Ryjewo, ul. Lipowa 1

TYTUŁ PROJEKTU:  
Budowa budynku szatni piłkarskich  
Ryjewo dz. nr. 93 Gmina Ryjewo

AUTORZY PROJEKTU:	NR. UPRAWNIENI:	PODS:
inż. Daniel Łukianczyk	POM/0126/OWOK/06	
mgr inż. Bogdan Guzonowski	1239/EL/87	
SPRAWDZAJĄCY:	NR. UPRAWNIENI:	PODS:
mgr inż. Janusz Winnicki	POM/0129/PPOK/08	

NAZWA RYSUNKU:

RZUT FUNDAMENTÓW

SKALA:	FAZA:	DATA:	NR. RYSUNKU:
1:50	PB	20-03-2017	K1