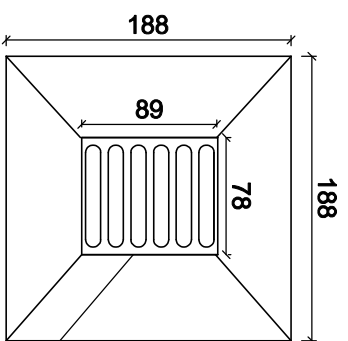
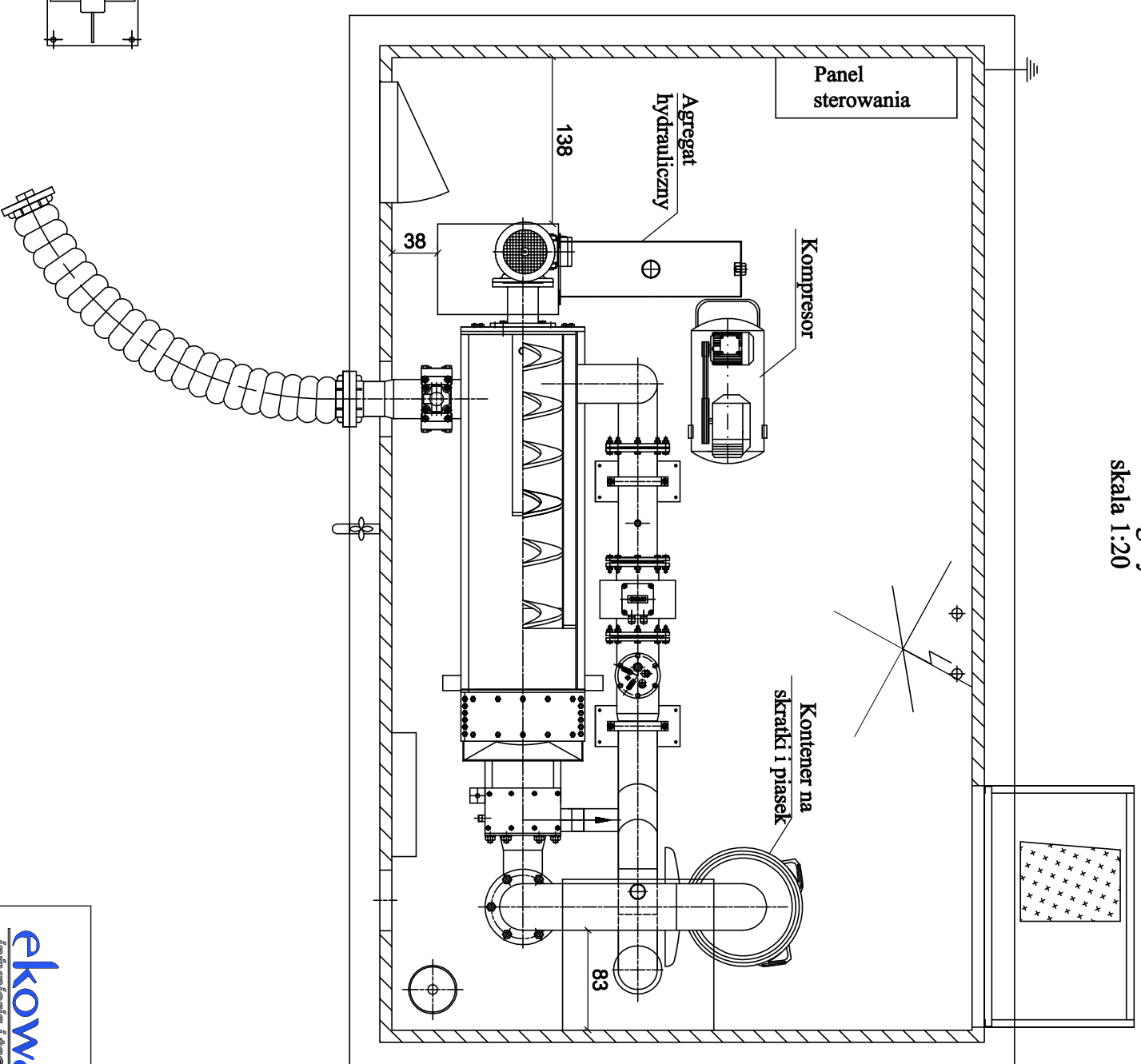
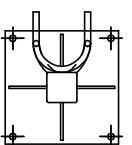



Rzut z góry
skala 1:20



Kratka ściękowa na popłuczyny o
prześwicie 10mm



 ekowater <i>Inżynieria i technologia</i> EKOWATER Sp. z o.o. ul. Warszawska 31: 05-092 Łomianki		Nazwa inwestora Gmina Ryjewo ul. Lipowa 1; 82-420 Ryjewo	
Branża sanitarna	Realizacja 2016	Etap projektu PB	Skala 1:50
Projektował mgr inż. Dominik Żółkowski	Uprawnienia KUP/0065/PWOS/08	Tytuł rysunku Automatyczna stacja zlewna ścieków dowożonych Ob. 15.	Nazwa inwestycji Budowa, przebudowa i modernizacja oczyszczalni ścieków w Miętowskich Pastwiskach w ramach zadania „Budowa, przebudowa i modernizacja oczyszczalni ścieków w Miętowskich Pastwiskach, gm. Ryjewo oraz przebudowa i modernizacja 6 przepompowni ścieków na terenie miejscowości Ryjewo”
Sprawdził mgr inż. Aleksandra Żółkowska	Uprawnienia KUP/0152/PWOS/08	Data podpisu 24.03.2016r.	Data podpisu 24.03.2016r.
Opracował mgr inż. Karolina Studulska	Uprawnienia -	Data podpisu 24.03.2016r.	Data podpisu 24.03.2016r.
Opracował Dominika Szewcin	Uprawnienia -	Data podpisu 24.03.2016r.	Data podpisu 24.03.2016r.