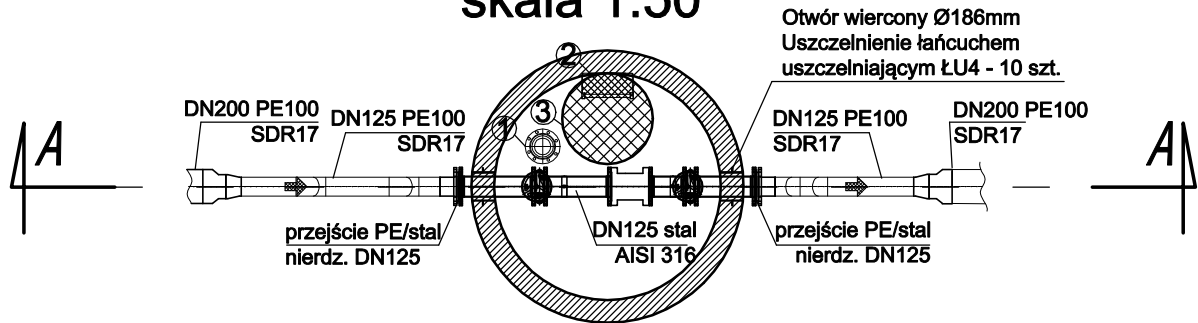


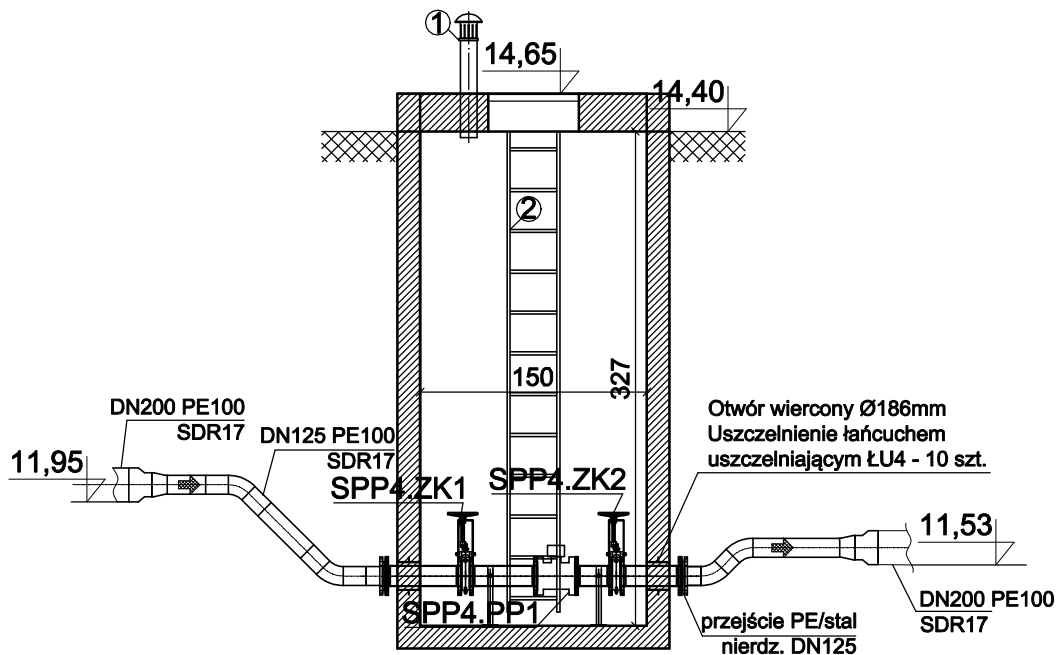
- Oznaczenia armatury według opisu technicznego -branza technologiczna.
- Na rysunku pokazano przykładowe urządzenia, których wygląd może się różnić od wyposażenia dobranego.
- Mocowanie instalacji do ścian i stropów wykonać przy użyciu wsporników ze stali AISI 316 i kotew A2. Wsporniki - wykonanie warsztatowe.
- Studzienki żelbetowe - wykonanie: prefabrykowane elementy z betonu mało nasiąkliweo o klasie nie niższej niż C35/45, wodoszczelne (W8), mrozooodporne (F-150), łączone na uszczelkę gumową


SYMBOL	OZNACZENIE	MATERIAŁ
1	komin wentylacyjny DN100	AISI 316
2	drabina żlazowa	AISI 316
3	Włazy wejściowe o techniczne typu lekkiego	AISI 316
SPP4.PP1	Przepływomierz elektromagnetyczny DN125	
SPP4.ZK1 SPP4.ZK2	Zasuwa kołnierzowa DN125	żeliwo

## Rzut z góry skala 1:50



## Przekrój A-A skala 1:50



 <b>ekowater</b> <i>Inżynieria i technologia</i>  EKOWATER Sp. z o.o. ul. Warszawska 31; 05-092 Łomianki	<b>Nazwa Inwestora</b> Gmina Ryjewo ul. Lipowa 1; 82-420 Ryjewo				
	<b>Nazwa Inwestycji</b> Budowa, przebudowa i modernizacja oczyszczalni ścieków w Mątowskich Pastwiskach w ramach zadania „Budowa, przebudowa i modernizacja oczyszczalni ścieków w Mątowskich Pastwiskach, gm. Ryjewo oraz przebudowa i modernizacja 6 przepompowni ścieków na terenie miejscowości Ryjewo”				
	<b>Tytuł rysunku</b> Studnia przepływomierza - Ob.17.				
<b>Branża</b> sanitarna	<b>Realizacja</b> 2016	<b>Etap projektu</b> PB	<b>Skala</b> 1:50	<b>Arkusz/Arkuszy</b> 1 / 1	<b>Nr rysunku</b> 13
<b>Projektował</b> mgr inż. Dominik Żółtowski		<b>Uprawnienia</b> KUP/0065/PWOS/08 <small>Uprawnienia do projektowania i kierowania robotami budowlanymi bez ograniczeń w specjalności instalacyjnej w zakresie sieci, instalacji i urządzeń cieplnych, wentylacyjnych, gazowych, wodociagowych i kanalizacyjnych</small>		<b>Data podpisu</b> 24.03.2016r.	<b>Podpis</b>
<b>Sprawił</b> mgr inż. Aleksandra Żółtowska		<b>Uprawnienia</b> KUP/0152/PWOS/08 <small>Uprawnienia do projektowania i kierowania robotami budowlanymi bez ograniczeń w specjalności instalacyjnej w zakresie sieci, instalacji i urządzeń cieplnych, wentylacyjnych, gazowych, wodociagowych i kanalizacyjnych</small>		<b>Data podpisu</b> 24.03.2016r.	<b>Podpis</b>
<b>Opracował</b> mgr inż. Karolina Stodulska		-		<b>Data podpisu</b> 24.03.2016r.	<b>Podpis</b>
<b>Opracował</b> Dominika Szwemin		-		<b>Data podpisu</b> 24.03.2016r.	<b>Podpis</b>