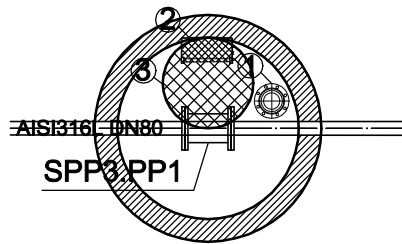
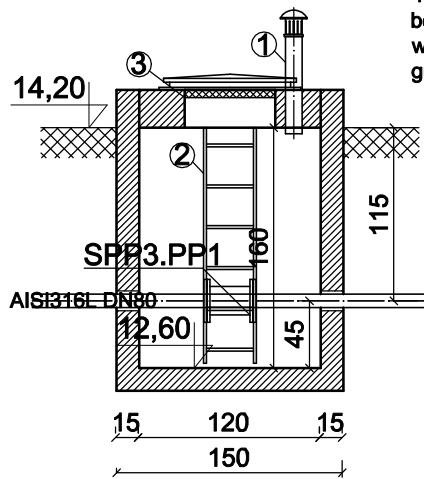


Rzut z góry skala 1:50




Przekrój A-A skala 1:50

SPP3 - Ob.16



1. Oznaczenia armatury według opisu technicznego - branża technologiczna.
2. Na rysunku pokazano przykładowe urządzenia, których wygląd może się różnić od wyposażenia dobraneo.
3. Mocowanie instalacji do ścian i stropów wykonać przy użyciu wsporników ze stali AISI 316 i kotew A2. Wsporniki - wykonanie warsztatowe.
4. Studzienki żelbetowe - wykonanie: prefabrykowane elementy z betonu mało nasiąkliwego o klasie nie niższej niż C35/45, wodoszczelne (W8), mrozoodporne (F-150), łączone na uszczelkę gumową

SYMBOL	OZNACZENIE	MATERIAŁ
1	komin wentylacyjny DN100	AISI 316
2	drabina żelazowa	AISI 316
3	Włazy wejściowe o techniczne typu lekkiego	AISI 316
SPP4.PP1	Przeptywomierz elektromagnetyczny DN125	

 Inżynieria i technologia EKOWATER Sp. z o.o. ul. Warszawska 31; 05-092 Łomianki		Nazwa Inwestora Gmina Ryjewo ul. Lipowa 1; 82-420 Ryjewo			
		Nazwa Inwestycji Budowa, przebudowa i modernizacja oczyszczalni ścieków w Mątowskich Pastwiskach w ramach zadania „Budowa, przebudowa i modernizacja oczyszczalni ścieków w Mątowskich Pastwiskach, gm. Ryjewo oraz przebudowa i modernizacja 6 przepompowni ścieków na terenie miejscowości Ryjewo”			
		Tytuł rysunku Studnia przepływowierza - Ob.16.			
Branża sanitarna	Realizacja 2016	Etap projektu PB	Skala 1:50	Arkusz/Arkuszy 1 / 1	Nr rysunku 12
Projektował mgr inż. Dominik Żółtowski		Uprawnienia KUP/0065/PWOS/08 <small>Uprawnienia do projektowania i kierowania robotami budowlanymi bez ograniczeń w specjalności instalacyjnej w zakresie sieci, instalacji i urządzeń cieplnych, wentylacyjnych, gazowych, wodociągowych i kanalizacyjnych</small>		Data podpisu 24.03.2016r.	Podpis
Sprawdził mgr inż. Aleksandra Żółtowska		Uprawnienia KUP/0152/PWOS/08 <small>Uprawnienia do projektowania i kierowania robotami budowlanymi bez ograniczeń w specjalności instalacyjnej w zakresie sieci, instalacji i urządzeń cieplnych, wentylacyjnych, gazowych, wodociągowych i kanalizacyjnych</small>		Data podpisu 24.03.2016r.	Podpis
Opracował mgr inż. Karolina Stodulska		-		Data podpisu 24.03.2016r.	Podpis
Opracował Dominika Szwemin		-		Data podpisu 24.03.2016r.	Podpis